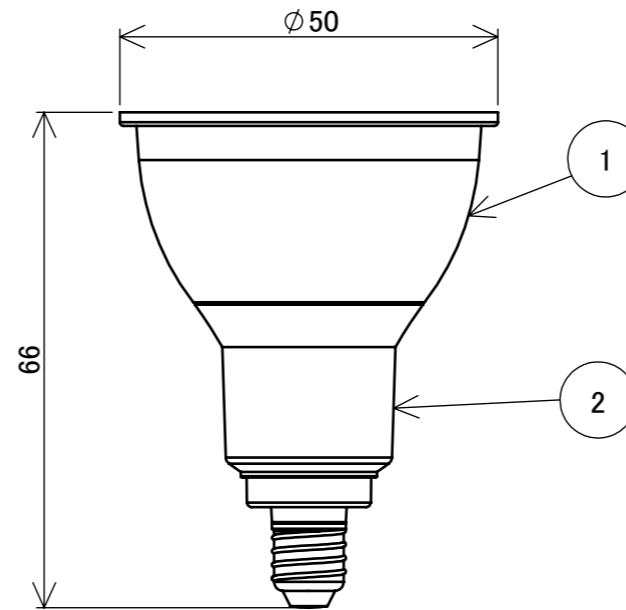
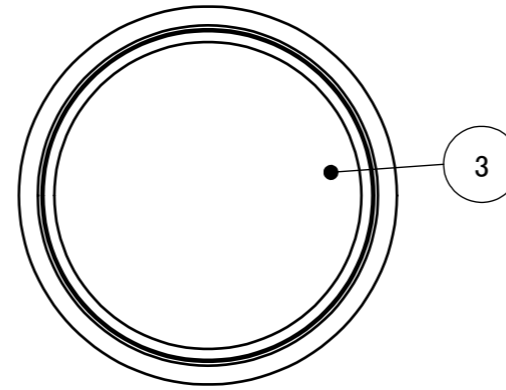


No.	部品名	個数	材質
1	本体	1	アルミ
2	本体	1	ABS樹脂
3	レンズ	1	アクリル



名前 / NAME		消費電力 / POWER CONSUMPTION		品番 / PART NO.	
検認	原	4.5W		HIC-C20N	
検認	小林	光源 / LIGHT		色 / COLOR	
設計	小林	白~電 口金:Ez10		ホワイト	
製図	青木	重量 / WEIGHT		品名 / DRAWING NAME	
NO.	改定履歴 / REVISION HISTORY	日付	名前 / NAME	日付	2019/09/06
		50g		ローボルトLED電球 GEMS 白~電	
		投影法 / PROJECTION	尺度 / SCALE	 DiGiTEC <small>TAKASHO DIGITEC CO.,LTD.</small>	
			1:1		