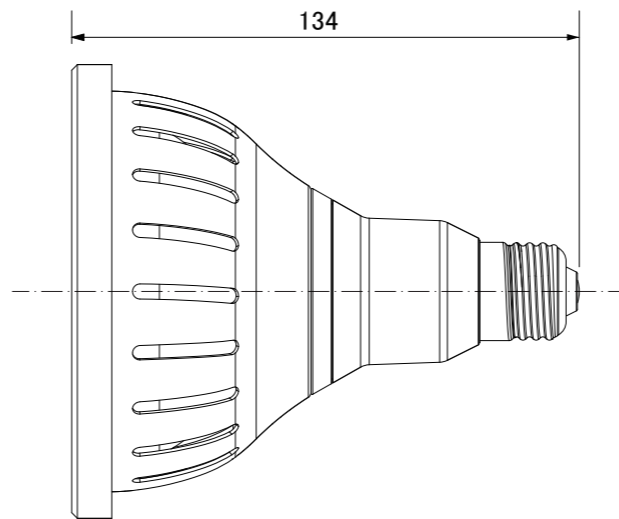
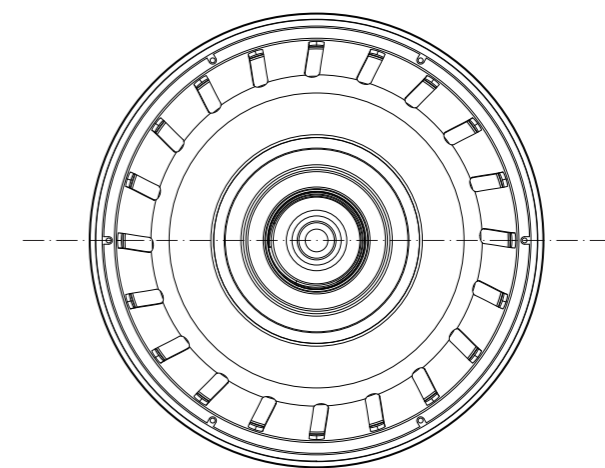


【上面図】



【正面図】



【底面図】

寸法数値：mm表記
寸法公差：±0.5mm

備 考 欄	③	2013. 3. 1	消費電力/19W	日付	2013 年 3 月 1 日			品番	HMB-L/N20W
	②	2013. 3. 1	材質/アルミ、強化ガラス	製図	検図	承認	図 番 尺 度	品 名	PAR38LED電球1型(E-26)38° 防水タイプ 電球色3000K/昼白色5000k
	①	2013. 3. 1	重量/323g	垣端	花田	古澤			
	符号	日付	記事						



株式会社タカショーデジテック
和歌山県海南市南赤坂20-1
TEL. 073-484-3618 (代)
FAX. 073-484-3619 (代)