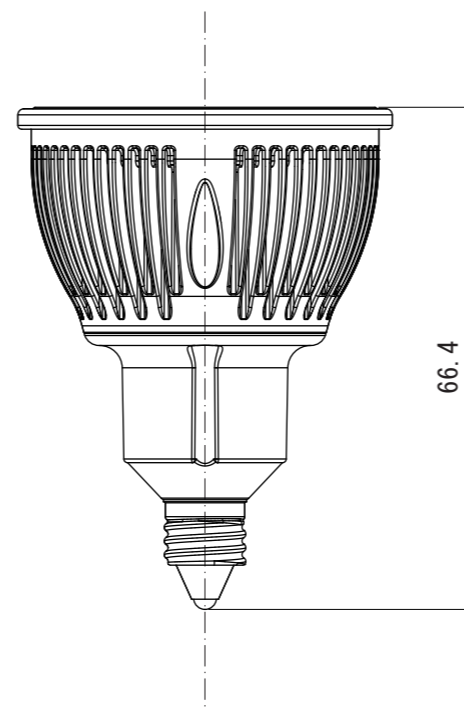


【上面図】



【正面図】

寸法数値：mm表記  
寸法公差：±0.5mm

|             |    |            |                               |    |                |       |                  |        |  |
|-------------|----|------------|-------------------------------|----|----------------|-------|------------------|--------|--|
| 備<br>考<br>欄 | ③  | 2013. 3. 1 | 消費電力／4W                       | 日付 | 2013 年 3 月 1 日 |       |                  | 品番     | HMB-L/N03W                                 |
|             | ②  | 2013. 3. 1 | 材質／乳白ポリカーボネート、アルミダイキャスト、PBT樹脂 | 製図 | 検図             | 承認    | 図<br>番<br>尺<br>度 | 品<br>名 | ハロゲン形LED電球4W(E-11)35°<br>電球色3000K/昼白色5700k |
|             | ①  | 2013. 3. 1 | 重量／約80g                       | 垣端 | 花田             | 古澤    |                  |        |  |
|             | 符号 | 日付         | 記事                            |    |                | 1 : 1 |                  |        |  |



株式会社タカショーデジテック  
和歌山県海南市南赤坂20-1  
TEL. 073-484-3618 (代)  
FAX. 073-484-3619 (代)