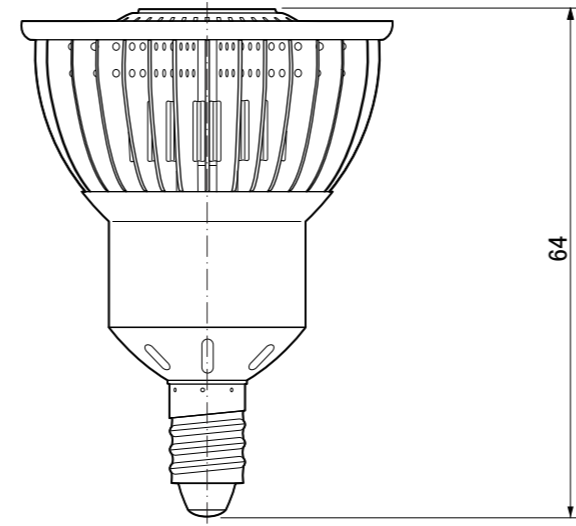


【上面図】



【正面図】

寸法数値 : mm表記  
寸法公差 :  $\pm 0.5$ mm

備 考 欄	③	2013. 3. 1	消費電力/6.6W	日付	2013 年 3 月 1 日			品番	HMB-L/N19W
	②	2013. 3. 1	材質/乳白ポリカーボネート、アルミ、PBT樹脂	製図	検図	承認	図 番 尺 度	品 名	ハロゲン形LED電球2型 (E-11) 30° 電球色3000K/昼白色5500k
	①	2013. 3. 1	重量/約34g	垣端	花田	古澤			
	符号	日付	記事						



株式会社タカショーデジテック  
和歌山県海南市南赤坂20-1  
TEL. 073-484-3618 (代)  
FAX. 073-484-3619 (代)