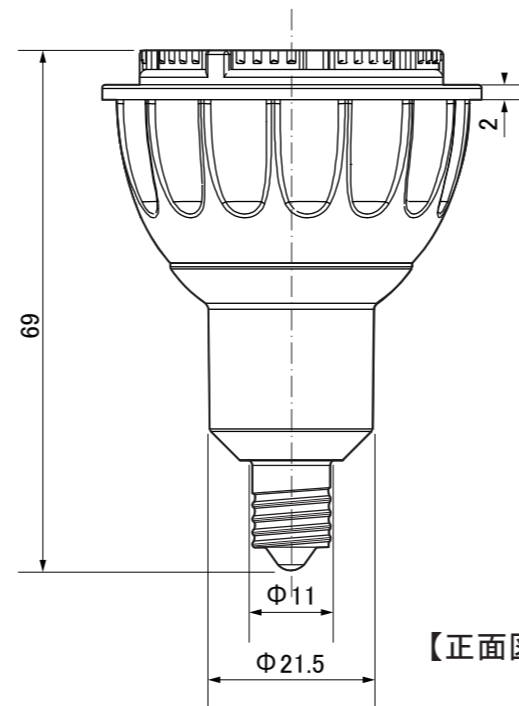


【上面図】



【正面図】

寸法数値：mm表記
寸法公差：±0.5mm

備 考 欄	③	2014. 5. 13	消費電力／6W	日付	2014 年 5 月 13 日			品番	HMB-□22BC
	②	2014. 5. 13	材質／プラスチック、ポリカーボネート	製図	検図	承認	図番 尺度	品名	ハロゲン形LED電球3型 E-11 角度調整タイプ（昼白色/電球色）
	①	2014. 5. 13	重量／約60g	垣端	橋爪	花田			
	符号	日付	記事						



株式会社タカショーデジテック
和歌山県海南市南赤坂20-1
TEL. 073-484-3618 (代)
FAX. 073-484-3619 (代)