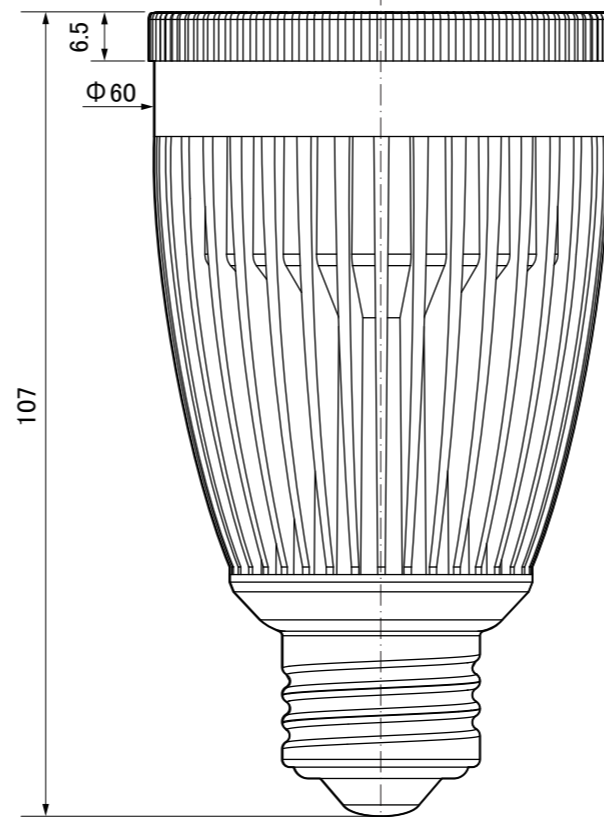


【平面図】



【正面図】

寸法数値 : mm表記  
寸法公差 :  $\pm 0.5$ mm

備 考 欄	③	2014. 5. 13	消費電力 / 10W	日付	2014 年 5 月 13 日			品番	HMB-□27BC
	②	2014. 5. 13	材質 / アルミニウム、ポリカーボネート	製図	検図	承認	図 番 尺 度	品 名	PAR20LED電球1型 角度調整タイプ (昼白色/電球色)
	①	2014. 5. 13	重量 / 約193g	垣端	橋爪	花田			
	符号	日付	記事						



株式会社タカショーデジテック  
和歌山県海南市南赤坂20-1  
TEL. 073-484-3618 (代)  
FAX. 073-484-3619 (代)