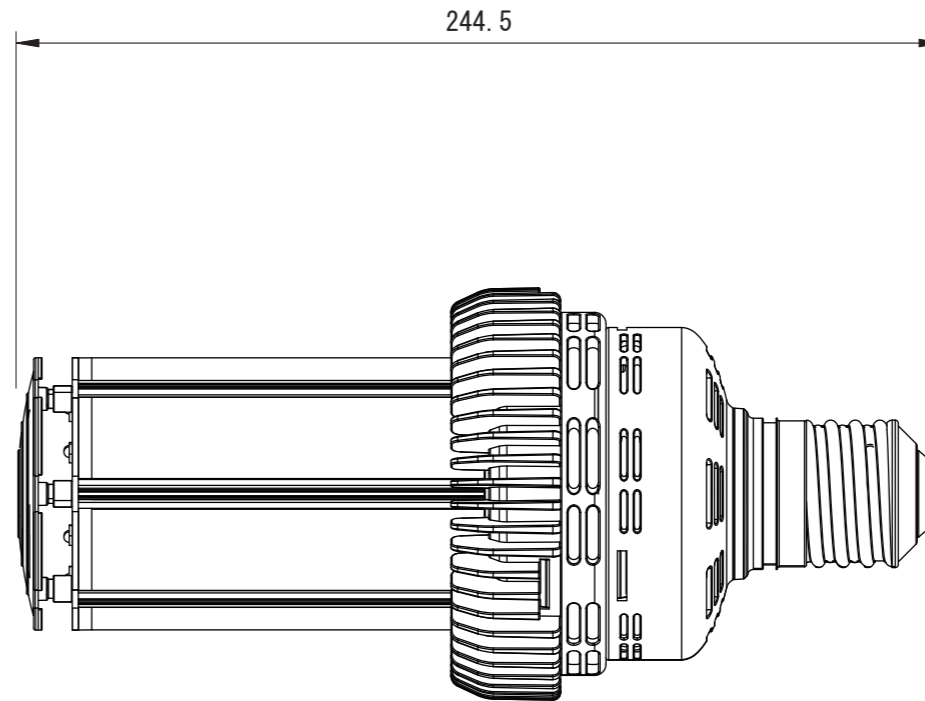


【上面図】



【正面図】

寸法数値：mm表記
寸法公差：±0.5mm

備 考 欄	③	2013. 3. 1	消費電力／30W	日付	2013 年 3 月 1 日			品番	HMC-L/N09B
	②	2013. 3. 1	材質／アルミダイキャスト、ポリカーボネート	製図	検図	承認	図 番 尺 度	品 名	高天井用LED電球3型30W (E-39) 電球色3000K/昼白色5700K
	①	2013. 3. 1	重量／約0.65kg	垣端	花田	古澤			
	符号	日付	記事						



株式会社タカショー
和歌山県海南市南赤坂20-1
TEL. 073-482-4128 (代)
FAX. 073-486-2560 (代)