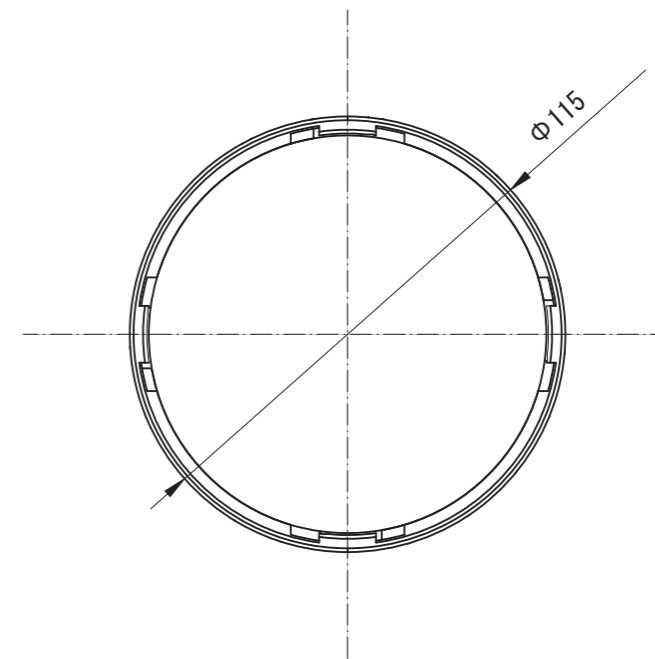


【正面図】



【上面図】

寸法数値：mm表記
寸法公差：±0.5mm

備 考 欄	③	2013. 3. 1	消費電力／50W	日付	2013 年 3 月 1 日			品番	HMC-L/N06B
	②	2013. 3. 1	材質／アルミダイキャスト、ポリカーボネート(内面シボ入り)	製図	検図	承認	図 番 尺 度	品 名	高天井用LED電球 2 型 (E-26) 電球色2700K/昼白色5000K 280° /294°
	①	2013. 3. 1	重量／約1.2kg	垣端	花田	古澤			
	符号	日付	記事			1 : 2			



株式会社タカショーデジテック
和歌山県海南市南赤坂20-1
TEL. 073-484-3618 (代)
FAX. 073-484-3619 (代)