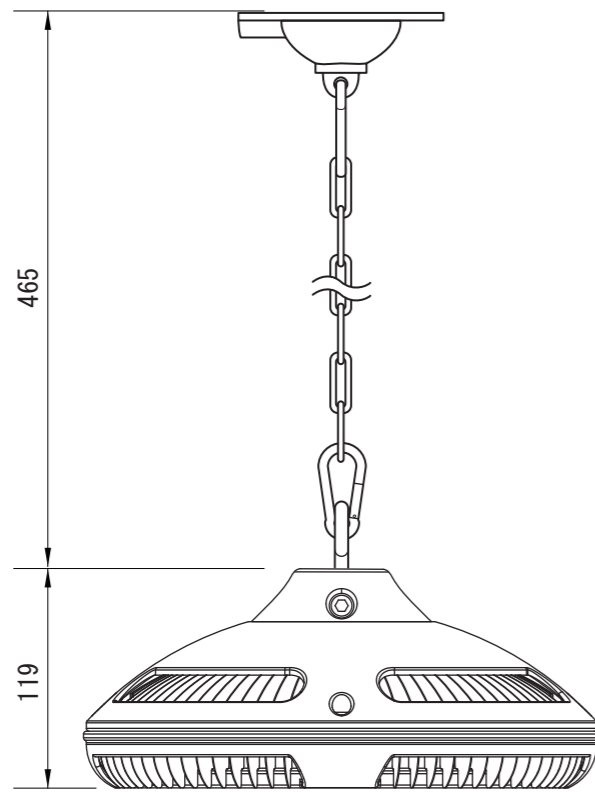
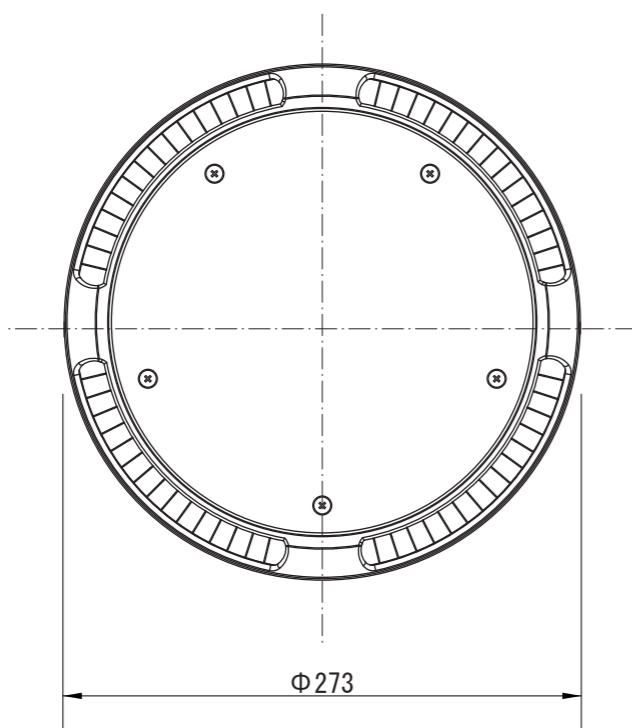


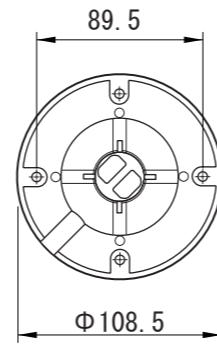
■商品本体



【正面図】



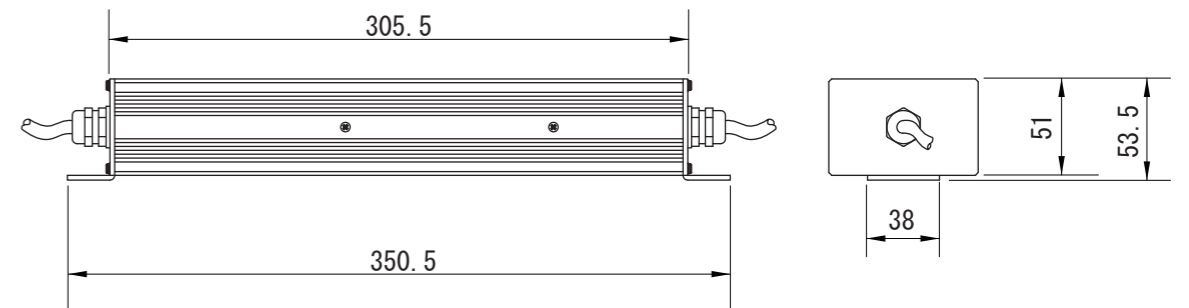
■取付面



■安定器



【正面図】



【側面図】

寸法数値：mm表記  
寸法公差：±0.5mm

備考欄	③	2013. 4. 1	消費電力 / (HMC-N10B) 55W、(HMC-N11B) 80W	日付	2013 年 4 月 1 日			品番	HMC-N10B/N11B
	②	2013. 4. 1	材質 / (本体)アルミダイキャスト、(カバー)ポリカーボネート	製図	検図	承認	図番 尺度	品名	高天井用LED照明1型 昼白色6500K 55W/80W
	①	2013. 4. 1	重量 / 約3.1kg	垣端	花田	古澤			
	符号	日付	記事						



株式会社タカショーデジテック  
和歌山県海南市南赤坂20-1  
TEL. 073-484-3618 (代)  
FAX. 073-484-3619 (代)