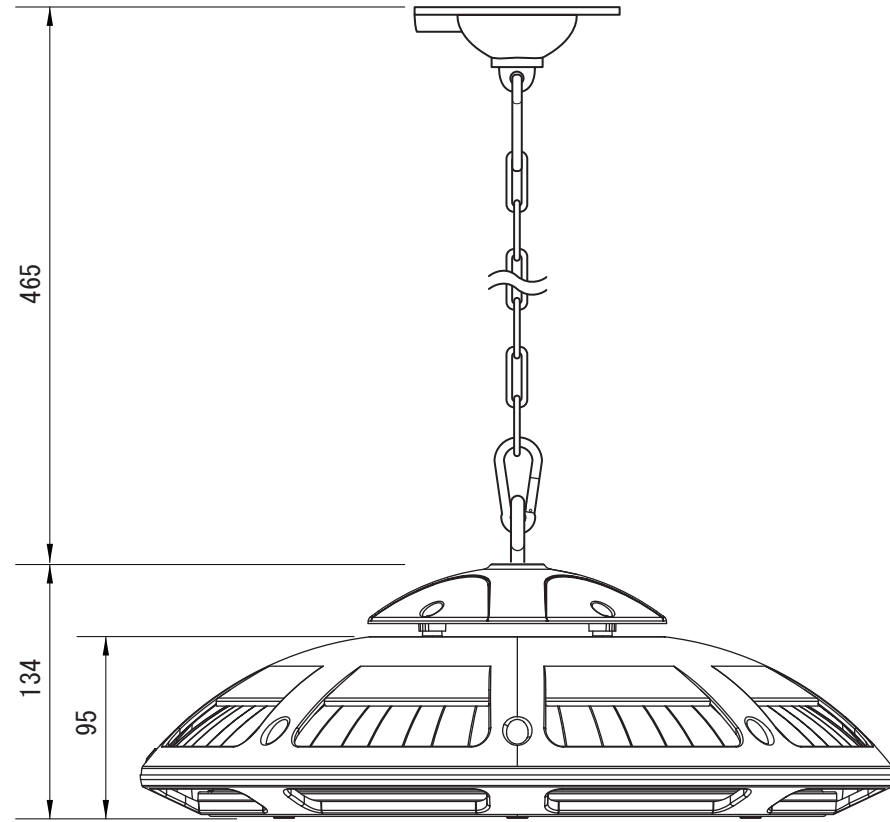
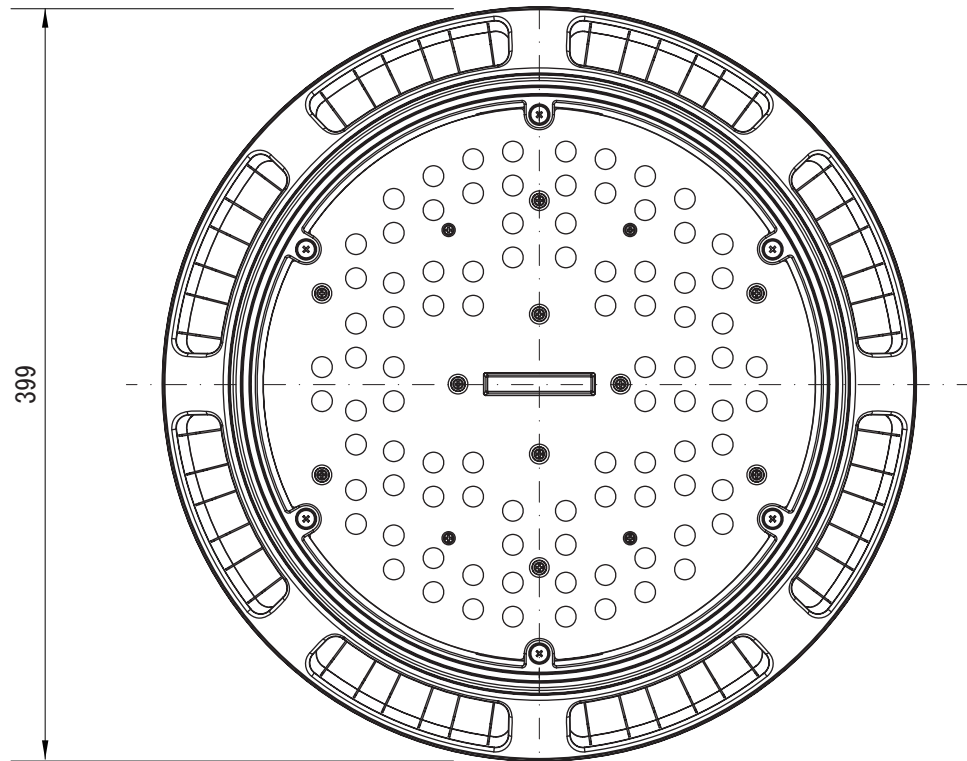


■商品本体

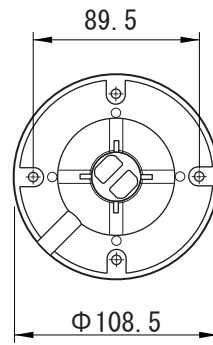


【正面図】



【底面図】

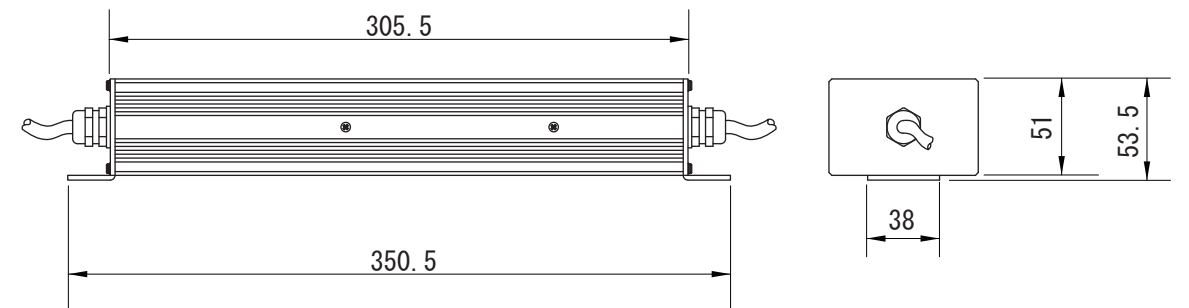
■取付面



■安定器



【正面図】



【側面図】

寸法数値：mm表記  
寸法公差：±0.5mm

備考欄	③	2013.4.1	消費電力／(HMC-N12B)110W、(HMC-N13B)160W	日付	2013年4月1日			品番	HMC-N12B/N13B
	②	2013.4.1	材質／(本体)アルミダイキャスト、(カバー)ポリカーボネート	製図	検図	承認	図番 尺度 1:4	品名	高天井用LED照明1型 昼白色5700K 110W/160W
	①	2013.4.1	重量／約6.1kg	垣端	花田	古澤			
	符号	日付	記事						



株式会社タカショーデジテック  
和歌山県海南市南赤坂20-1  
TEL. 073-484-3618 (代)  
FAX. 073-484-3619 (代)