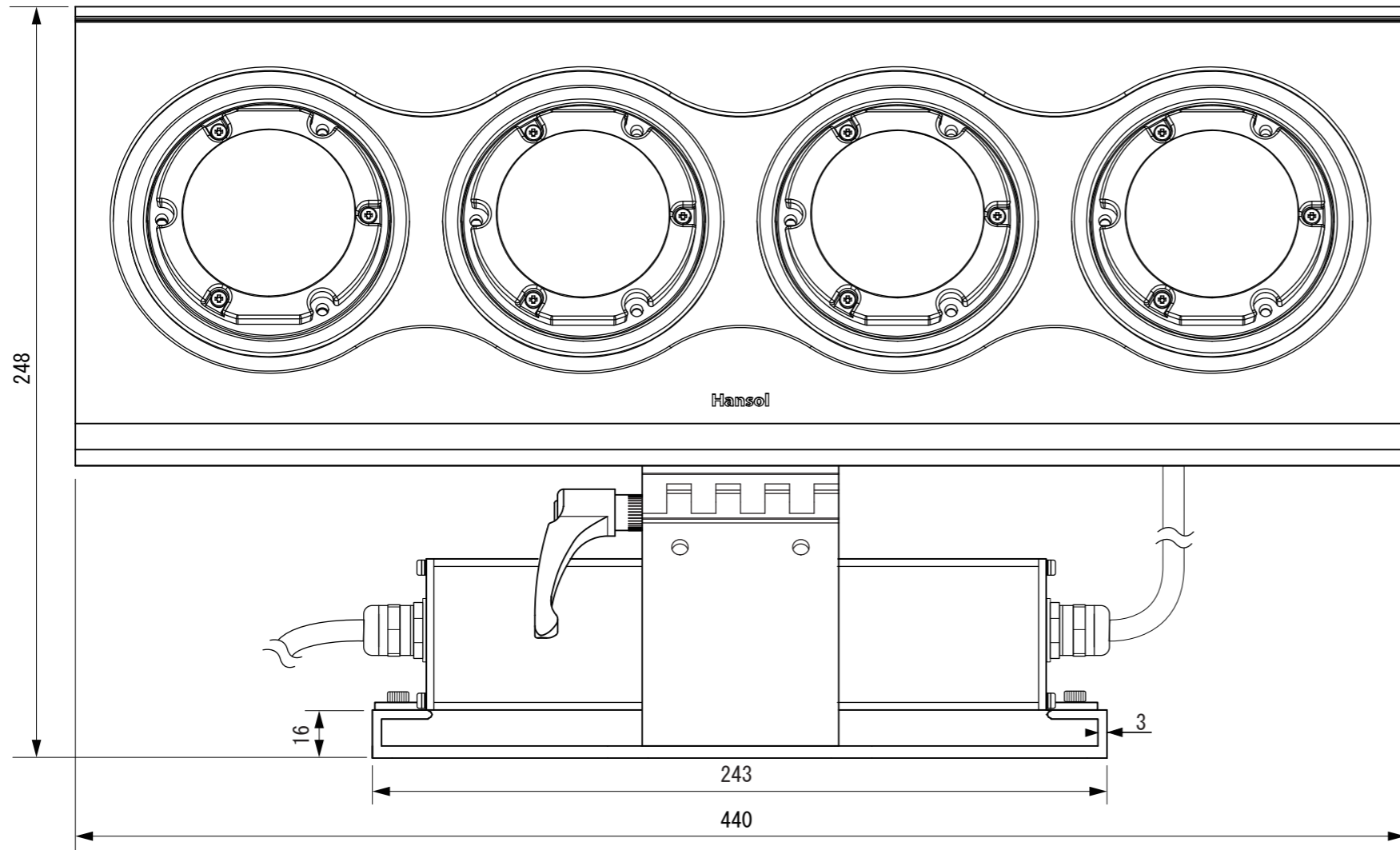
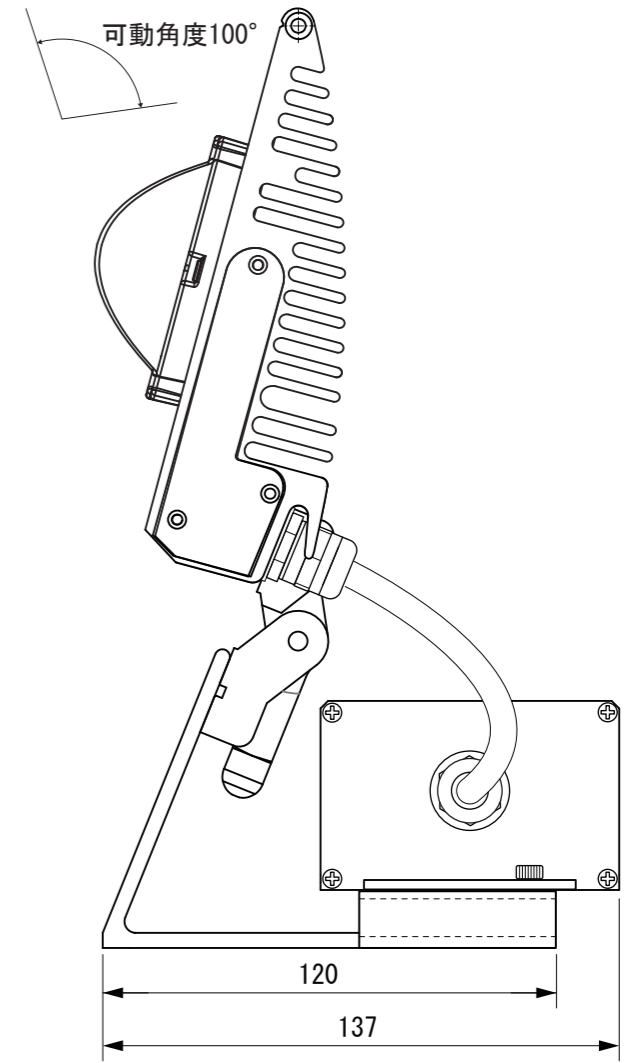


接 図

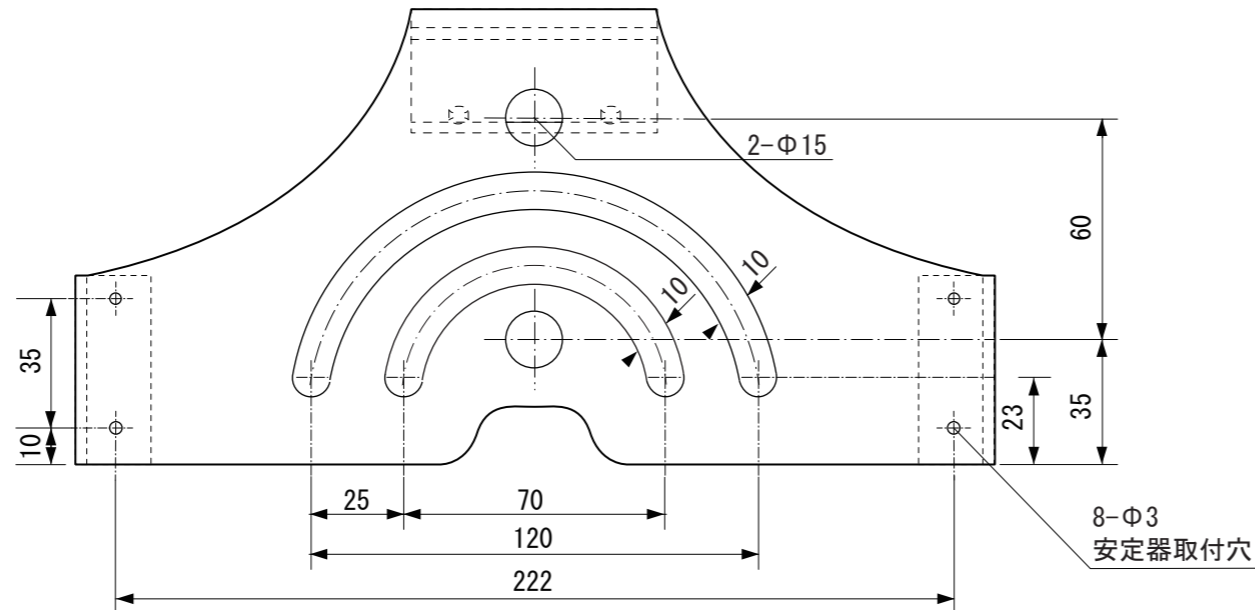


【正面図】



【側面図】

■取付面



寸法数値：mm表記
寸法公差：±0.5mm

備 考 欄	③	2014. 3. 1	消費電力／110W	日付	2014 年 3 月 1 日			品番	HMD-N07W
	②	2014. 3. 1	材質／(本体)スチール、アルミ、(カバー)ポリカーボネート	製図	検図	承認	図 番 尺 度	品 名	LED投光器7型 昼白色5000K
	①	2014. 3. 1	重量／約5.2kg	垣端	高階	橋爪			
	符号	日付	記事						



株式会社タカショーデジテック
和歌山県海南市南赤坂20-1
TEL. 073-484-3618 (代)
FAX. 073-484-3619 (代)