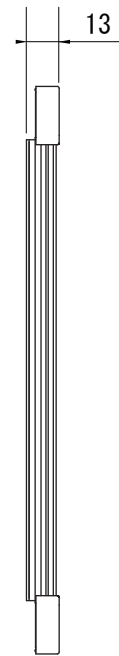
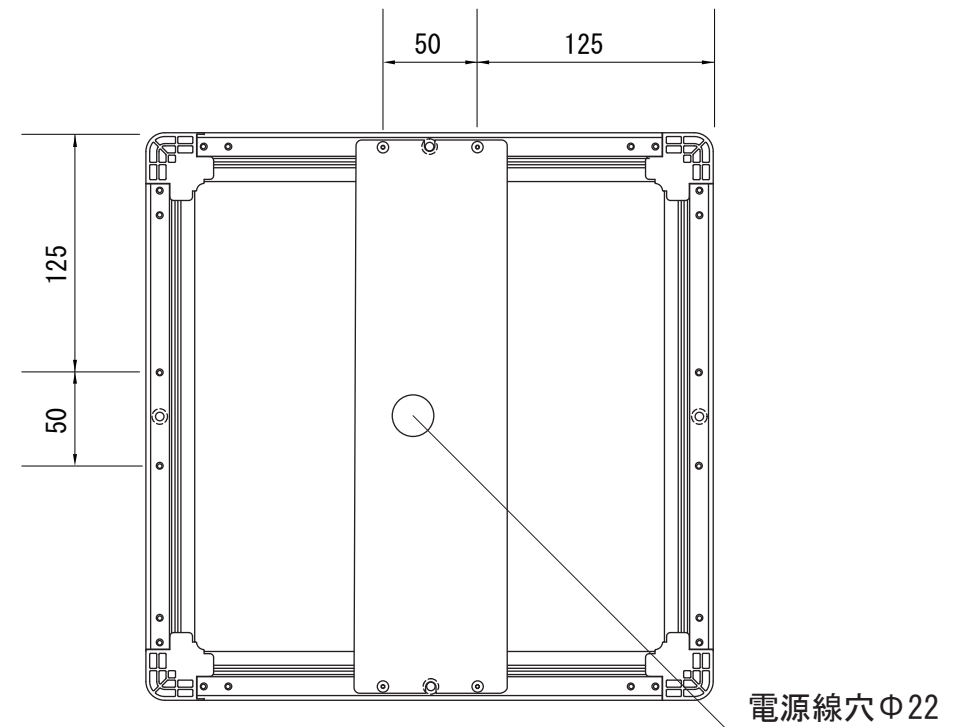


【正面図】

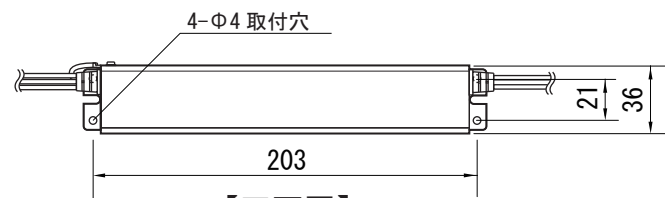


【側面図】

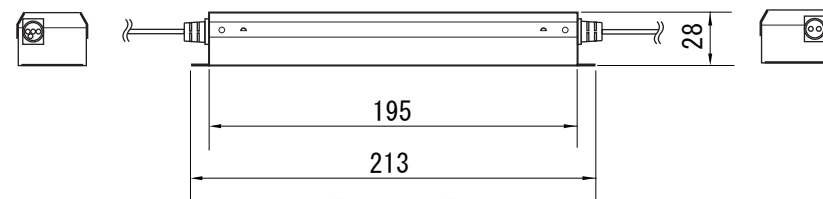


【背面図】

■安定器



【正面図】



【側面図】

寸法数値：mm表記  
寸法公差：±0.5mm

備考欄	③	2013. 5. 1	消費電力 / 約13W (安定器含む)	日付	2013 年 5 月 1 日			品番	HME-L/N03W
	②	2013. 5. 1	材質 / アクリル、アルミ	製図	検図	承認	図番 尺度	品名	フラットパネル 300角 電球色3000K/昼白色5000K
	①	2013. 5. 1	重量 / 約1.1kg	垣端	高階	古澤			
	符号	日付	記事			1 : 4 (A3)			



株式会社タカショーデジテック  
和歌山県海南市南赤坂20-1  
TEL. 073-484-3618 (代)  
FAX. 073-484-3619 (代)