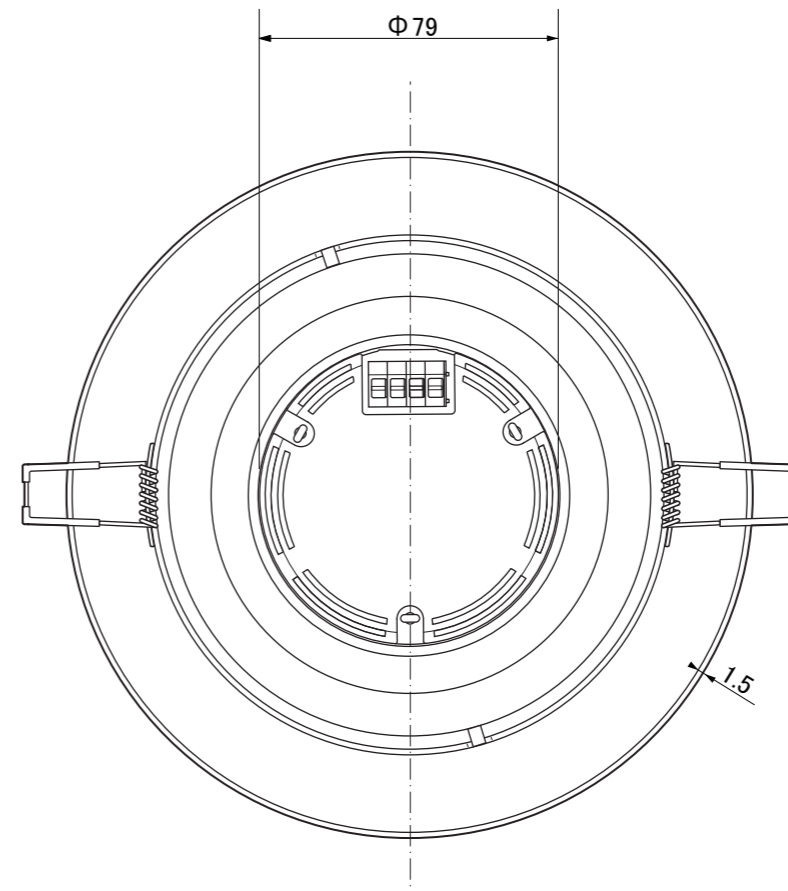
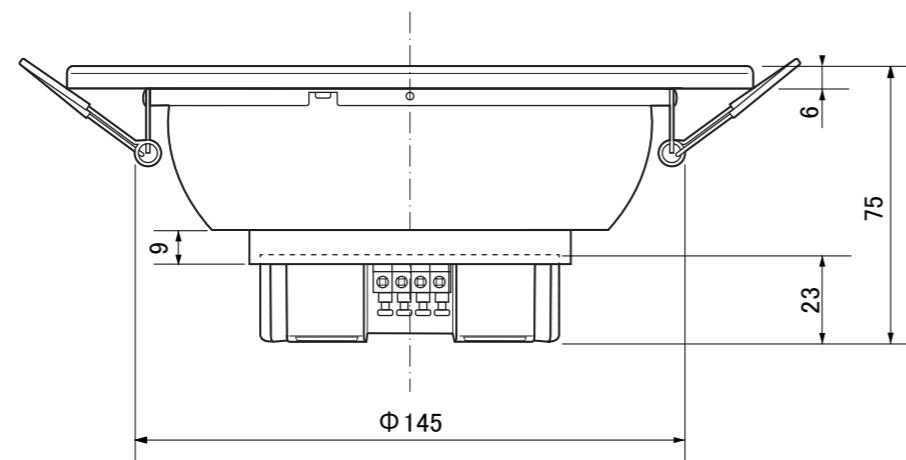


【上面図】



【底面図】



【正面図】

■ 付属品

電源線(黒1、白1)

寸法数値 : mm表記
寸法公差 : ±0.5mm

備 考 欄	③	2014. 3. 1	消費電力/12W	日付	2014 年 3 月 1 日			品番	HMH-L/N03WC
	②	2014. 3. 1	材質/アルミ、ポリカーボネート	製図	検図	承認	図 番 尺 度	品 名	LED [®] ライトφ150 (電球色/昼白色)調光タイプ [®]
	①	2014. 3. 1	重量/250g	垣端	高階	橋爪			
	符号	日付	記事						



株式会社タカショーデジテック
和歌山県海南市南赤坂20-1
TEL. 073-484-3618 (代)
FAX. 073-484-3619 (代)