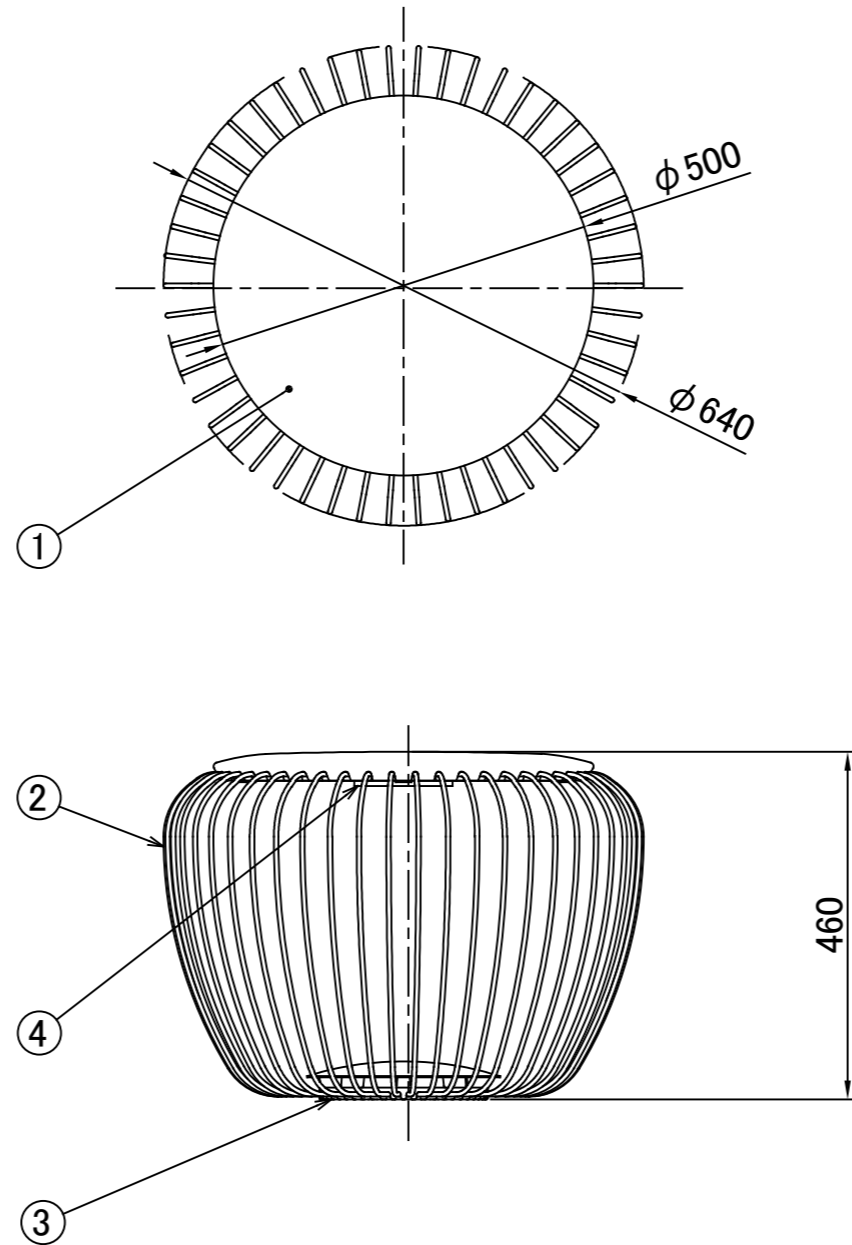
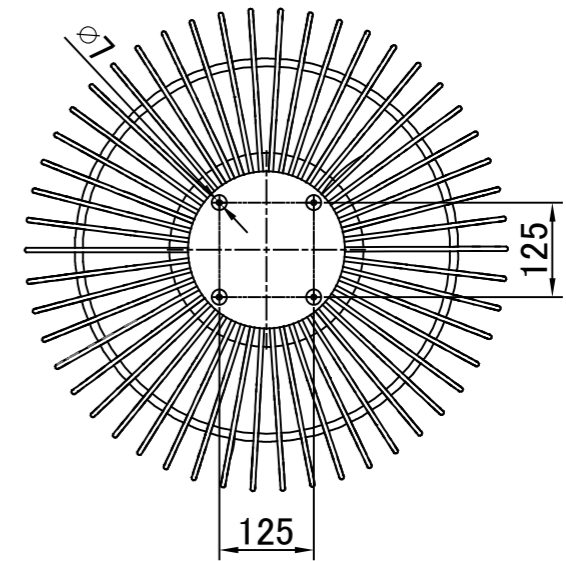


No.	部品名	個数	材質
1	シート	1	<b>C</b> ポリウレタンフォーム
2	ロッド	50	スチール
3	土台	1	スチール
4	灯具	1	ガラス

A-2  
**IP64**



A-1 ■取付寸法図



コード長: 約0.7m

				名前 / NAME		消費電力 / POWER CONSUMPTION		品番 / PART NO.		
				検認	原	<b>B</b> 12W		HOA-D01K		
						光源 / LIGHTING		色 / COLOR		
				検認	小林	LED電球		カーキ		
						重量 / WEIGHT		品名 / DRAWING NAME		
				設計	小林	15.6kg		Meridiano 7口7 460		
				製図	桑原	投影法 / PROJECTION		尺度 / SCALE		
				日付	22/11/15					
								1/1		
NO.	改定履歴 / REVISION HISTORY			日付	名前 / NAME	日付				
1				2		3				

<b>D</b>	尺度修正 元1:10	23/06/16	桑原 丸吉 原
<b>C</b>	材質名修正 元ウレタンフォーム	23/03/06	丸吉 小林 原
<b>B</b>	消費電力修正 元9W	23/02/14	岩下 小林 原
<b>A</b>	<b>A-1</b> 取付寸法図追加 <b>A-2</b> IP追記	22/12/15	岩下 小林 原