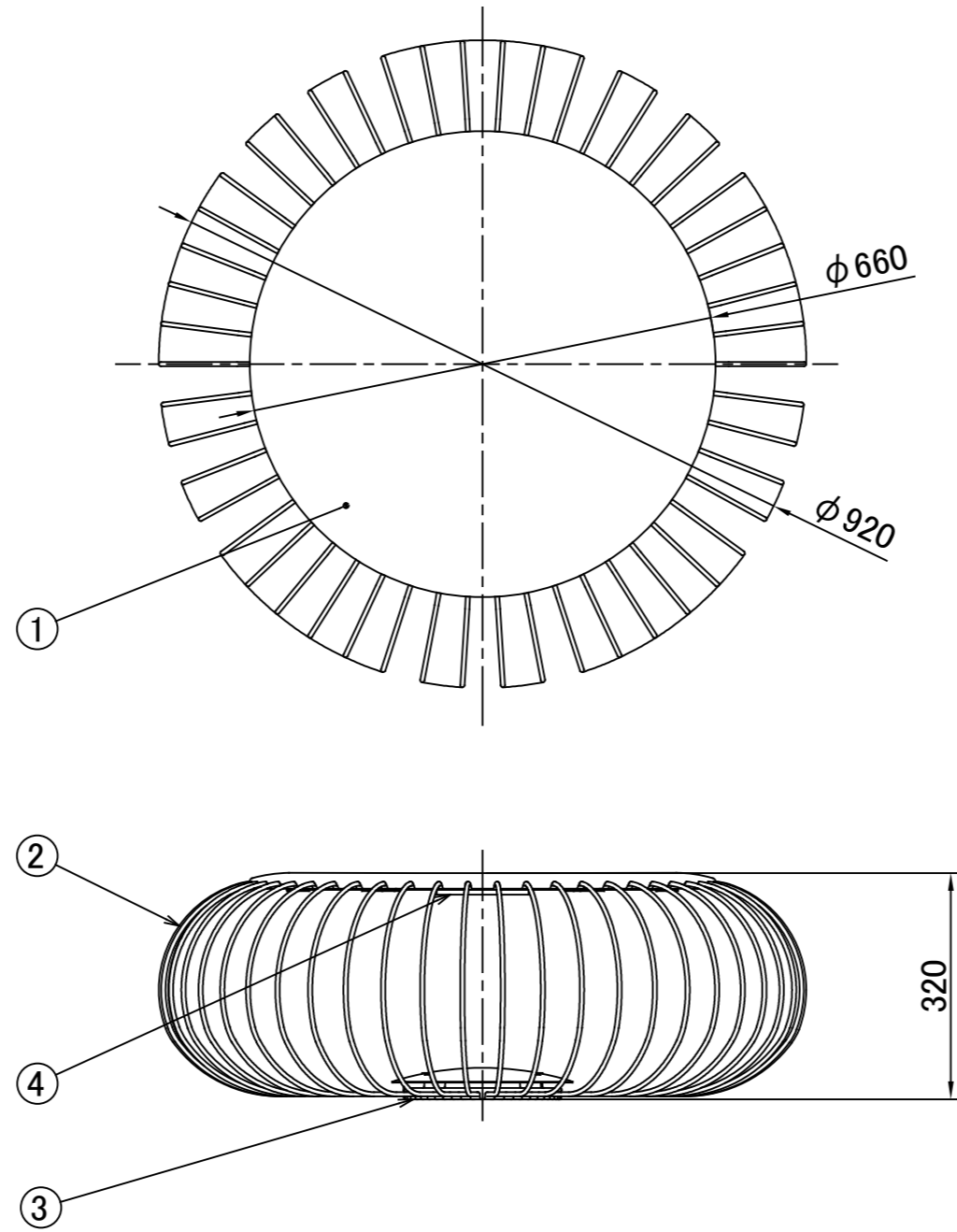
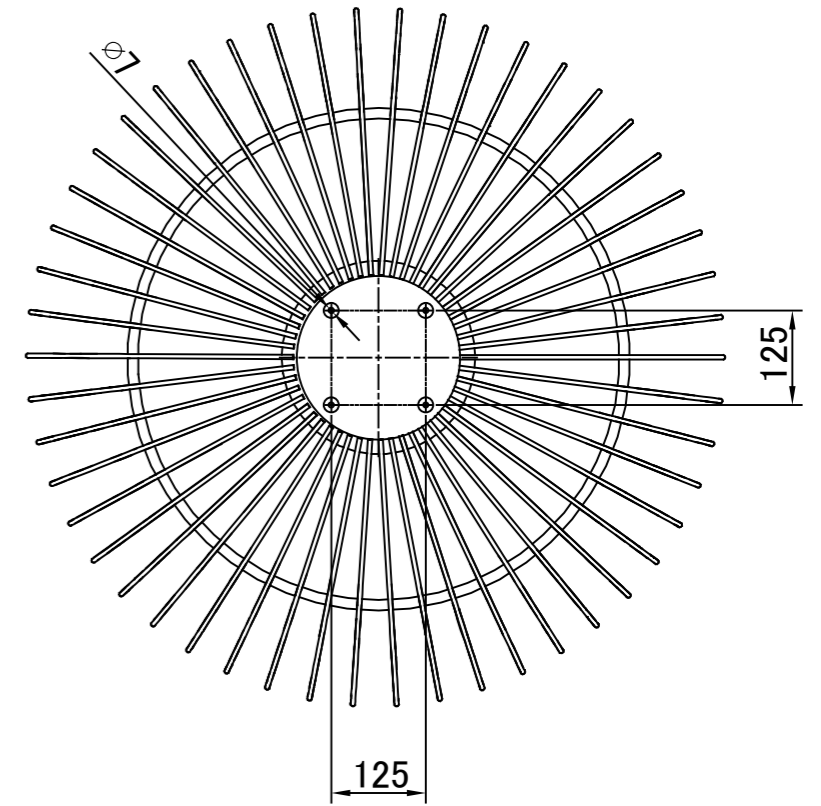


No.	部品名	個数	材質
1	シート	1	C ポリウレタンフォーム
2	ロッド	50	スチール
3	土台	1	スチール
4	灯具	1	ガラス

A-2
IP64



A-1 ■取付寸法図



コード長:約0.7m

				名前 / NAME		消費電力 / POWER CONSUMPTION		品番 / PART NO.	
				検認	原	B 12W		HOA-D02K	
						光源 / LIGHTING		色 / COLOR	
				検認	小林	LED電球		カーキ	
						重量 / WEIGHT		品名 / DRAWING NAME	
				設計	小林	16.7kg		Meridiano 707 320	
				製図	桑原	投影法 / PROJECTION		尺度 / SCALE	
								1/1	
						TAKASHO DIGITEC CO.,LTD.			
NO.	改定履歴 / REVISION HISTORY			日付	名前 / NAME	日付			
1				2		3			
2				4		5			
3				6		7			
4				8					

D	尺度修正 元1:10	23/06/16	桑原 丸吉 原
C	材質名修正 元ウレタンフォーム	23/03/06	丸吉 小林 原
B	消費電力修正 元9W	23/02/14	岩下 小林 原
A	A-1 取付寸法図追加 A-2 IP追記	22/12/15	岩下 小林 原