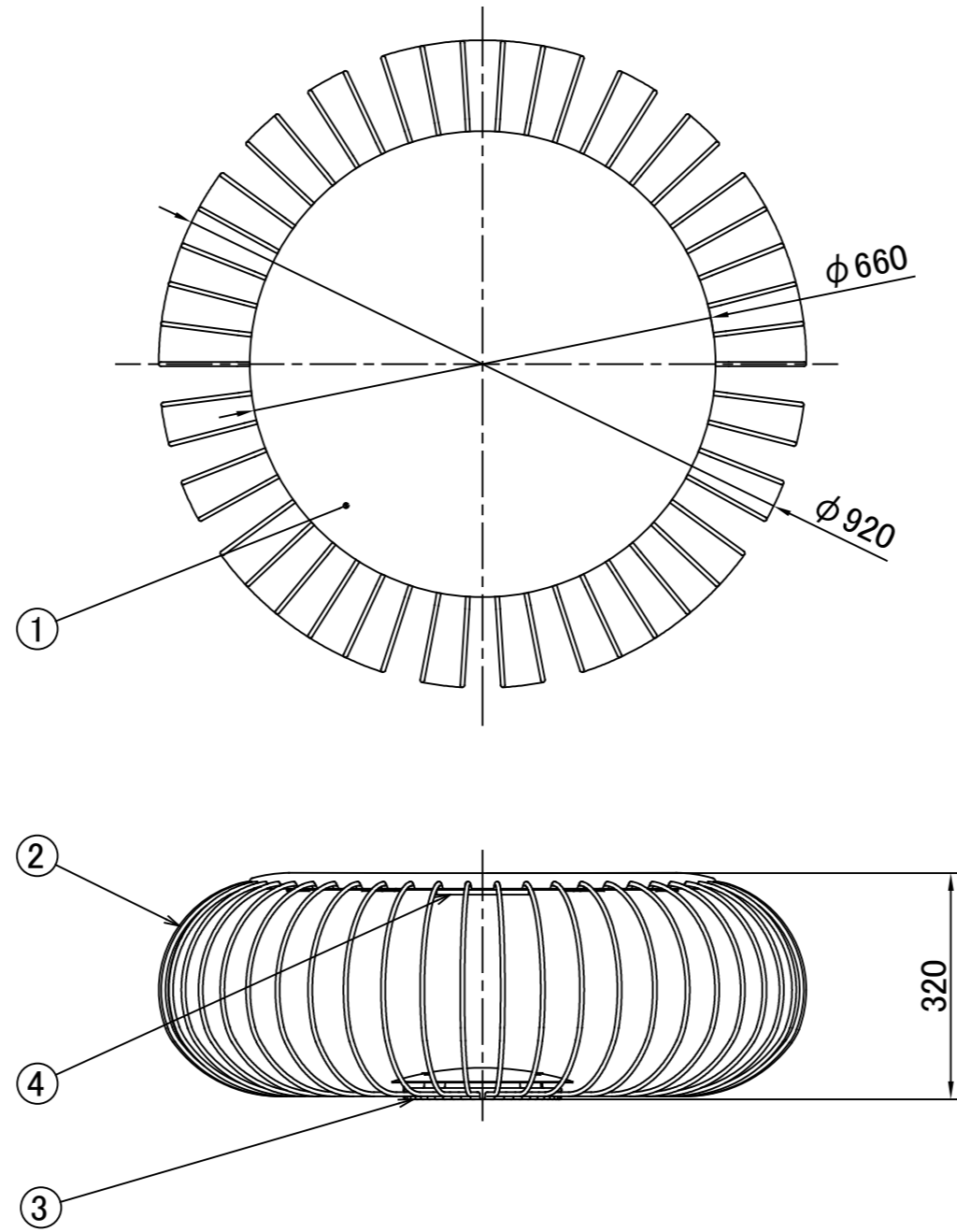
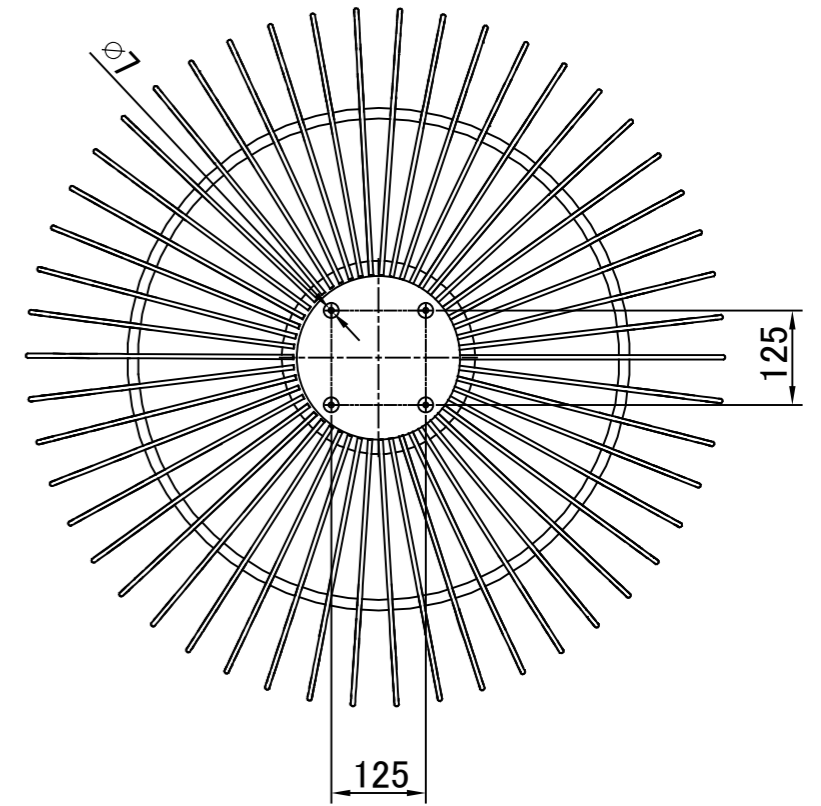


No.	部品名	個数	材質
1	シート	1	C ポリウレタンフォーム
2	ロッド	50	スチール
3	土台	1	スチール
4	灯具	1	ガラス

A-2
IP64



A-1 ■取付寸法図



コード長: 約0.7m

				名前 / NAME		消費電力 / POWER CONSUMPTION		品番 / PART NO.			
				検認	原	B 12W		HOA-D02W			
						光源 / LIGHTING		色 / COLOR			
						LED電球		オフホワイト			
						重量 / WEIGHT		品名 / DRAWING NAME			
						16.7kg		Meridiano 7口7 320			
						投影法 / PROJECTION	尺度 / SCALE				
							D NTS				
										1/1	
NO.				改定履歴 / REVISION HISTORY		日付		名前 / NAME		日付	
1				2		3		4		5	

D	尺度修正 元1:10	23/06/16	桑原 丸吉 原
C	材質名修正 元ウレタンフォーム	23/03/06	丸吉 小林 原
B	消費電力修正 元9W	23/02/14	岩下 小林 原
A	A-1 取付寸法図追加 A-2 IP追記	22/12/15	岩下 小林 原