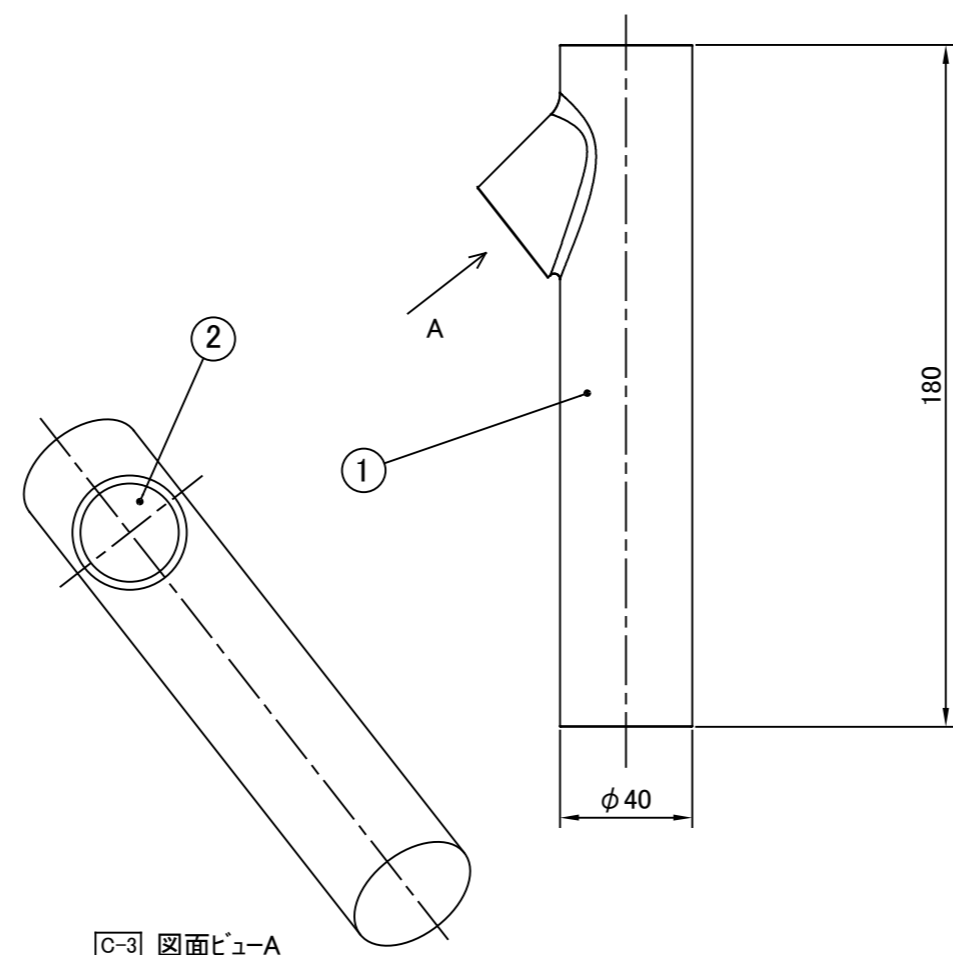
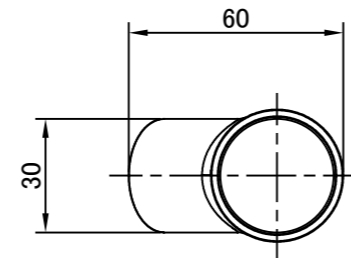
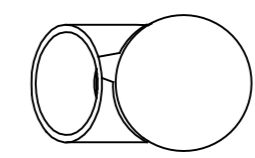


	1	2	3	4	5	6	7	8	
A	No.	部品名	個数	材質					A-2 IP66
	1	枝	1	ガラスファイバー入り樹脂					
	2	C-1 拡散板	1	C-2 アクリル					



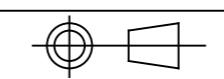
A-1 ■取付寸法図



C-3 図面ビュー-A

				名前 / NAME		消費電力 / POWER CONSUMPTION		品番 / PART NO.	
				検認	原	B 3.3W		HOA-D040	
						光源 / LIGHTING		色 / COLOR	
				検認	小林	LED電球		オクサイド	
						重量 / WEIGHT		品名 / DRAWING NAME	
				設計	小林	1kg		Bamboo ウォール	
				製図	桑原	投影法 / PROJECTION		尺度 / SCALE	
						D NTS		DiGiTEC TAKASHO DIGITEC CO.,LTD.	
				NO.	改定履歴 / REVISION HISTORY	日付	名前 / NAME	日付	22/11/15

1	2	3	4	5	6	7	8
---	---	---	---	---	---	---	---



D NTS

