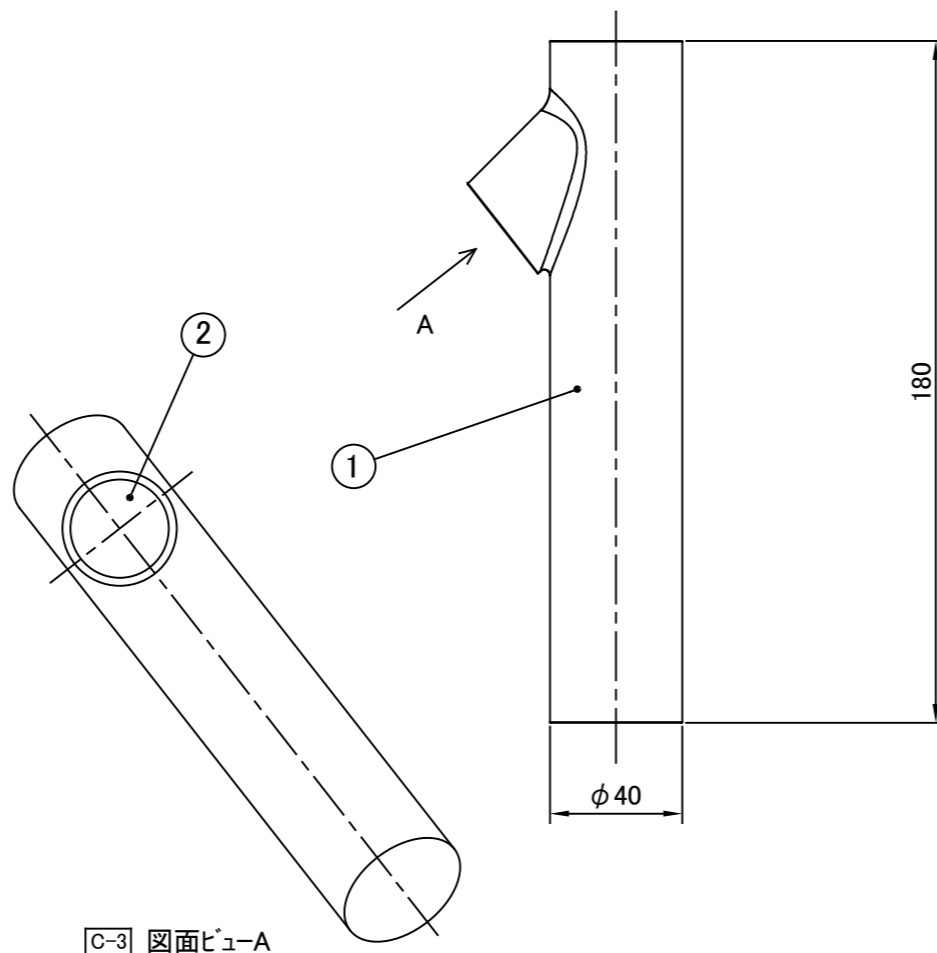
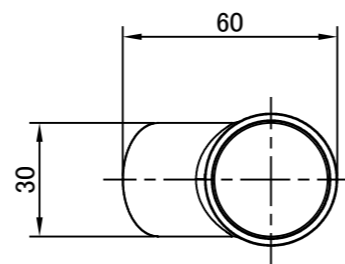


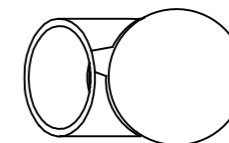
	1		2	3	4	5	6	7	8
A	No.	部品名	個数	材質					
	1	枝	1	ガラスファイバー入り樹脂					
	2	C-1 拡散板	1	C-2 アクリル					

A-2

IP66



A-1 ■取付寸法図



C-3 図面ビュー-A

					名前 / NAME		消費電力 / POWER CONSUMPTION		品番 / PART NO.	
					検認	原	B 3.3W		HOA-D04W	
							光源 / LIGHTING		色 / COLOR	
					検認	小林	LED電球		オフホワイト	
							重量 / WEIGHT		品名 / DRAWING NAME	
					設計	小林	1kg		Bamboo ウォール	
D	尺度修正 元1:2		23/06/16	桑原 丸吉 原	製図	桑原	投影法 / PROJECTION	尺度 / SCALE	 DiGiTEC TAKASHO DIGITEC CO.,LTD.	
C	C-1 部品名修正 元灯具 C-2 材質名修正 元メタクリレート C-3 図面ビュー-A追加		23/03/06	丸吉 小林 原	日付	22/11/15		D NTS		
B	消費電力修正 元2.1W		23/02/14	岩下 小林 原						
A	A-1 取付寸法図追加 A-2 IP追記		23/01/04	岩下 小林 原						
NO.	改定履歴 / REVISION HISTORY			日付	名前 / NAME		日付			

1	2	3	4	5	6	7	8
---	---	---	---	---	---	---	---