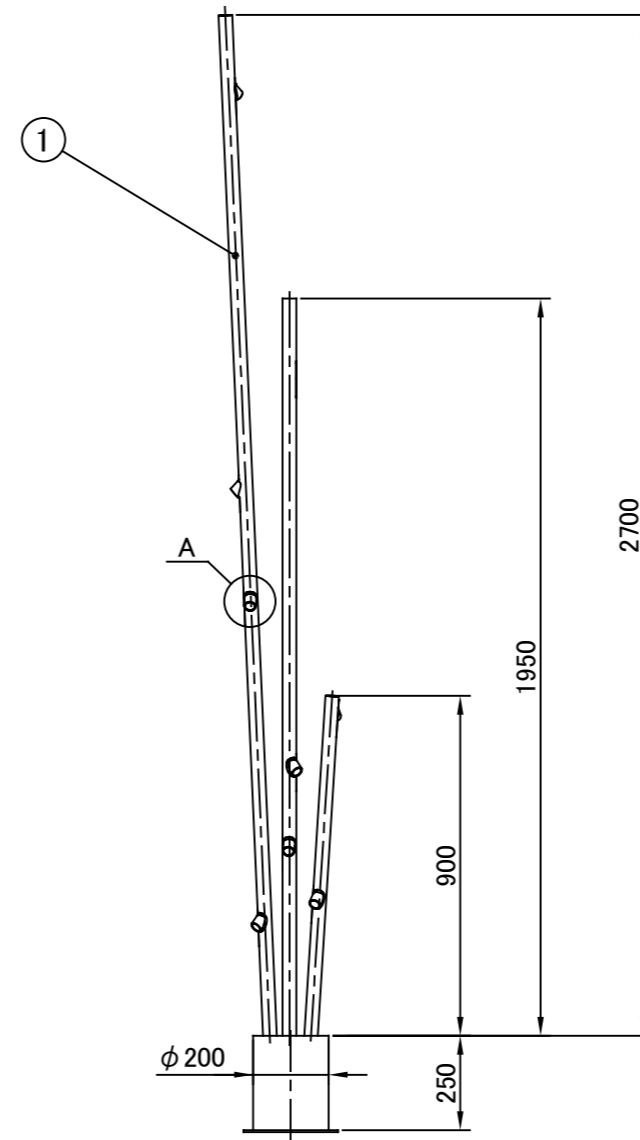
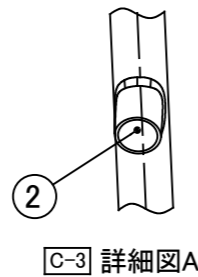
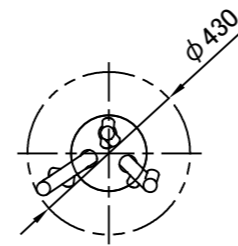


	1	2	3	4	5	6	7	8
A	No.	部品名	個数	材質				A IP66
	1	枝	3	ガラスファイバー入り樹脂				
	2	C-1 拡散板	9	C-2 アクリル				



				名前 / NAME		消費電力 / POWER CONSUMPTION		品番 / PART NO.	
				検認	原	B C-4 29.7W		HOA-D05K	
						光源 / LIGHTING		色 / COLOR	
				検認	小林	LED電球		カーキ	
						重量 / WEIGHT		品名 / DRAWING NAME	
				設計	小林	19.5kg		Bamboo 707 3ビース 2700	
				製図	桑原	投影法 / PROJECTION		尺度 / SCALE	
						D NTS		DiGiTEC TAKASHO DIGITEC CO.,LTD.	
				日付	22/11/15			1/1	
	改定履歴 / REVISION HISTORY		日付	名前 / NAME					

1	2	3	4	5	6	7	8
---	---	---	---	---	---	---	---