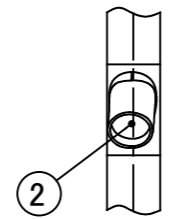
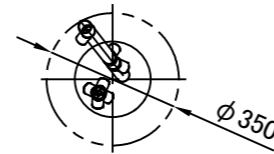
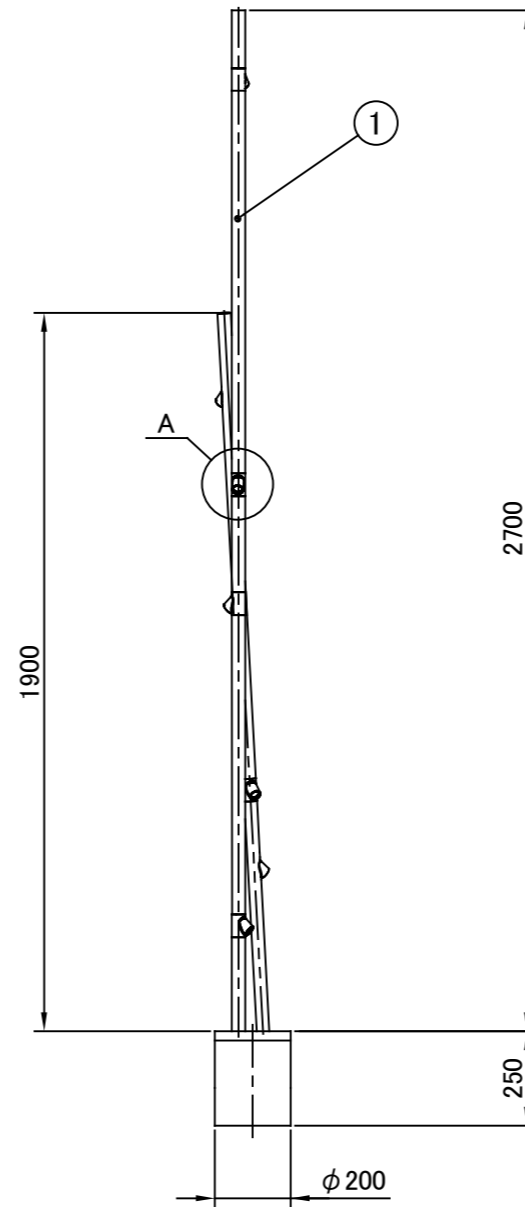


	1	2	3	4	5	6	7	8	
A	No.	部品名	個数	材質					A IP66
	1	枝	2	ガラスファイバー入り樹脂					
	2	C-1 拡散板	7	C-2 アクリル					



C-3 詳細図A



					名前 / NAME	消費電力 / POWER CONSUMPTION	品番 / PART NO.
					検認	原	B C-4 23.1W
							光源 / LIGHTING
					検認	小林	LED電球
							重量 / WEIGHT
					設計	小林	13kg
					製図	桑原	品名 / DRAWING NAME
					日付	22/11/15	Bamboo 7口 2匹-ス 2700
D	尺度修正 元1:20		23/06/16	桑原 丸吉 原			
C	C-1 部品名修正 元灯具 C-2 材質名修正 元メタクリレート C-3 詳細図追加 C-4 消費電力修正 元16.8W		23/03/06	丸吉 小林 原			
B	消費電力修正 元14.7W		23/02/14	岩下 小林 原			
A	IP追記		22/12/15	岩下 小林 原			
NO.	改定履歴 / REVISION HISTORY		日付	名前 / NAME	日付	22/11/15	

1	2	3	4	5	6	7	8
					投影法 / PROJECTION	尺度 / SCALE	D NTS
							1/1

