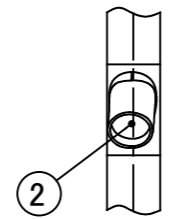
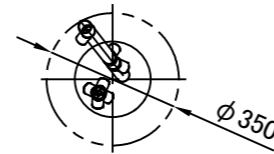
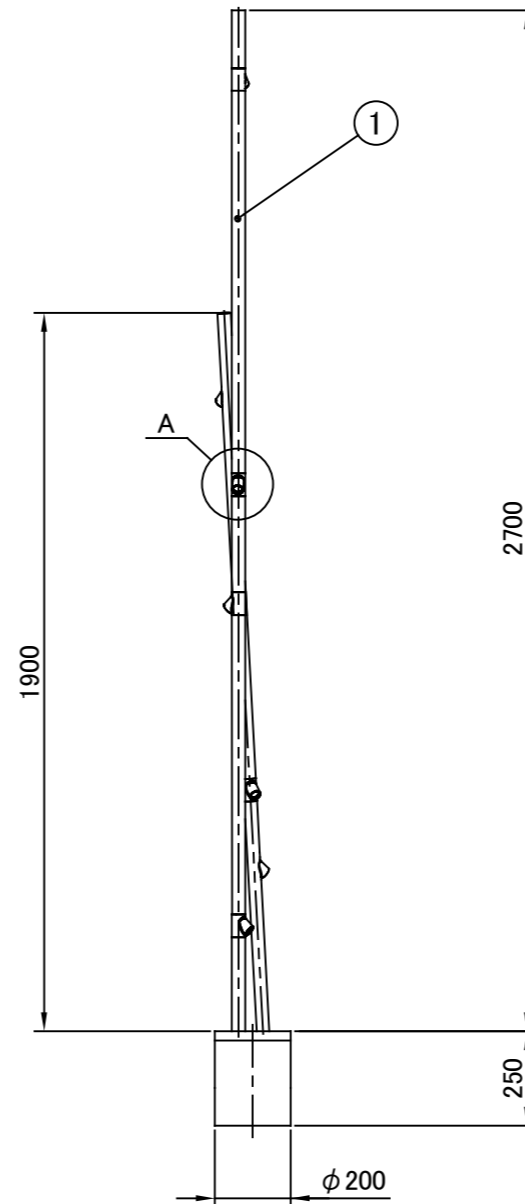


	1	2	3	4	5	6	7	8	
A	No.	部品名	個数	材質					A IP66
	1	枝	2	ガラスファイバー入り樹脂					
	2	C-1 拡散板	7	C-2 アクリル					



C-3 詳細図A



					名前 / NAME	消費電力 / POWER CONSUMPTION	品番 / PART NO.
					検認 原	B C-4 23.1W	HOA-D06W
						光源 / LIGHTING	色 / COLOR
					検認 小林	LED電球	オフホワイト
						重量 / WEIGHT	品名 / DRAWING NAME
					設計 小林	13kg	Bamboo 707 2ピース 2700
					製図 桑原	投影法 / PROJECTION	尺度 / SCALE
					日付 22/11/15	第一角法	D NTS
							
							1/1
					NO.	改定履歴 / REVISION HISTORY	
					日付	名前 / NAME	

1	2	3	4	5	6	7	8
---	---	---	---	---	---	---	---