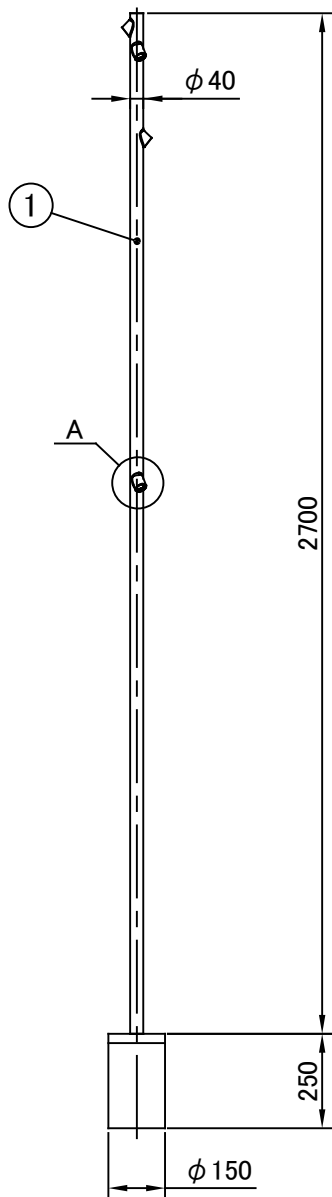
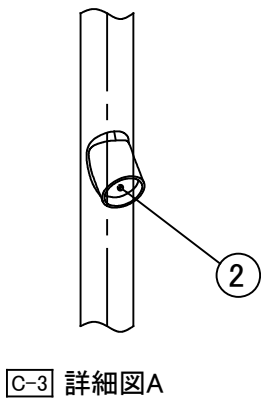
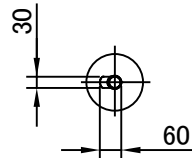


	1	2	3	4	5	6	7	8	
A	No.	部品名	個数	材質					A IP66
	1	枝	1	ガラスファイバー入り樹脂					
	2	C-1 拡散板	4	C-2 アクリル					



				名前 / NAME		消費電力 / POWER CONSUMPTION		品番 / PART NO.	
				検認	原	B C-4 13.2W		HOA-D070	
						光源 / LIGHTING		色 / COLOR	
				検認	小林	LED電球		オクサイド	
						重量 / WEIGHT		品名 / DRAWING NAME	
				設計	小林	C-5 9.8kg		Bamboo 707 2700	
				製図	桑原	投影法 / PROJECTION	尺度 / SCALE	 TAKASH DIGITEC C.,LTD.	
							D NTS		
	NO.	改定履歴 / REVISION HISTORY		日付	名前 / NAME	日付			
	1	2	3	4	5	6	7	8	

D	尺度修正 元1:20	23/06/16	桑原 丸吉 原
C	C-1 部品名修正 元灯具 C-2 材質名修正 元メタクリレート C-3 詳細図追加 C-4 消費電力修正 元9.6W C-5 重量修正 元7.0kg	23/03/06	丸吉 小林 原
B	消費電力修正 元8.4W	23/02/14	岩下 小林 原
A	IP追記	22/12/15	岩下 小林 原