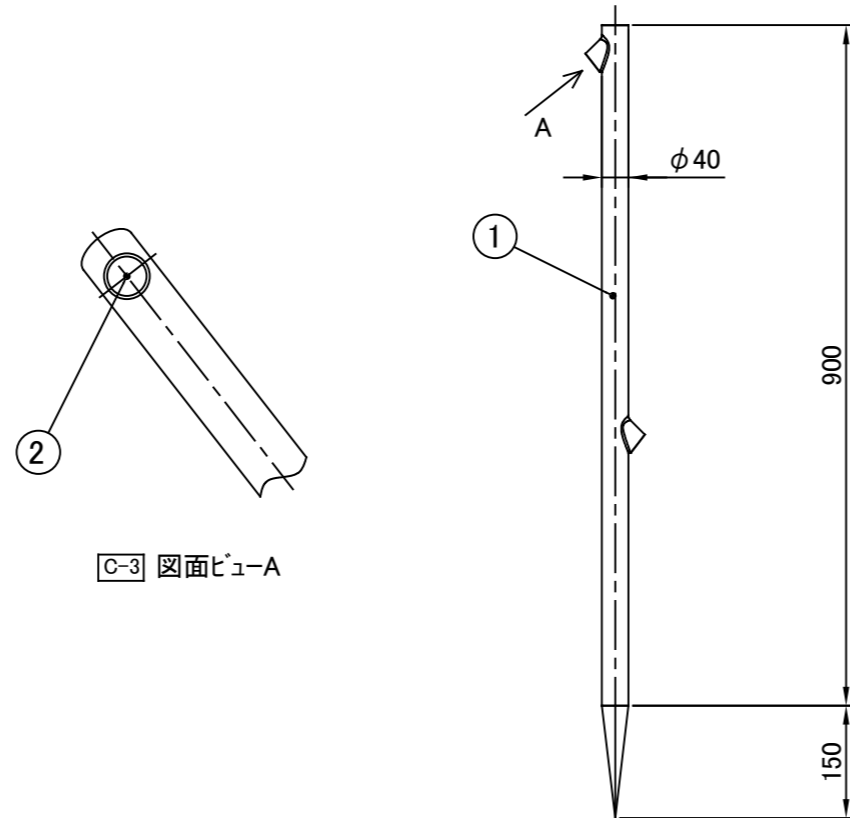
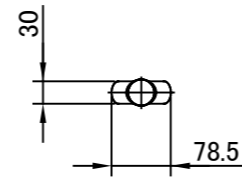


	1	2	3	4	5	6	7	8	
A	No.	部品名	個数	材質					A IP64
	1	枝	1	ガラスファイバー入り樹脂					
	2	C-1 拡散板	2	C-2 アクリル					



コード長: 約0.6m

				名前 / NAME		消費電力 / POWER CONSUMPTION		品番 / PART NO.	
				検認	原	B 6.6W		HOA-D11K	
						光源 / LIGHTING		色 / COLOR	
				検認	小林	LED電球		カーキ	
						重量 / WEIGHT		品名 / DRAWING NAME	
				設計	小林	6kg		Bamboo フォア 900 スパイクタイプ	
				製図	桑原	投影法 / PROJECTION	尺度 / SCALE	 <b>DiGiTEC</b> <small>TAKASHO DIGITEC CO.,LTD.</small>	
							D NTS		
	NO.	改定履歴 / REVISION HISTORY		日付	名前 / NAME	日付			

1	2	3	4	5	6	7	8
---	---	---	---	---	---	---	---