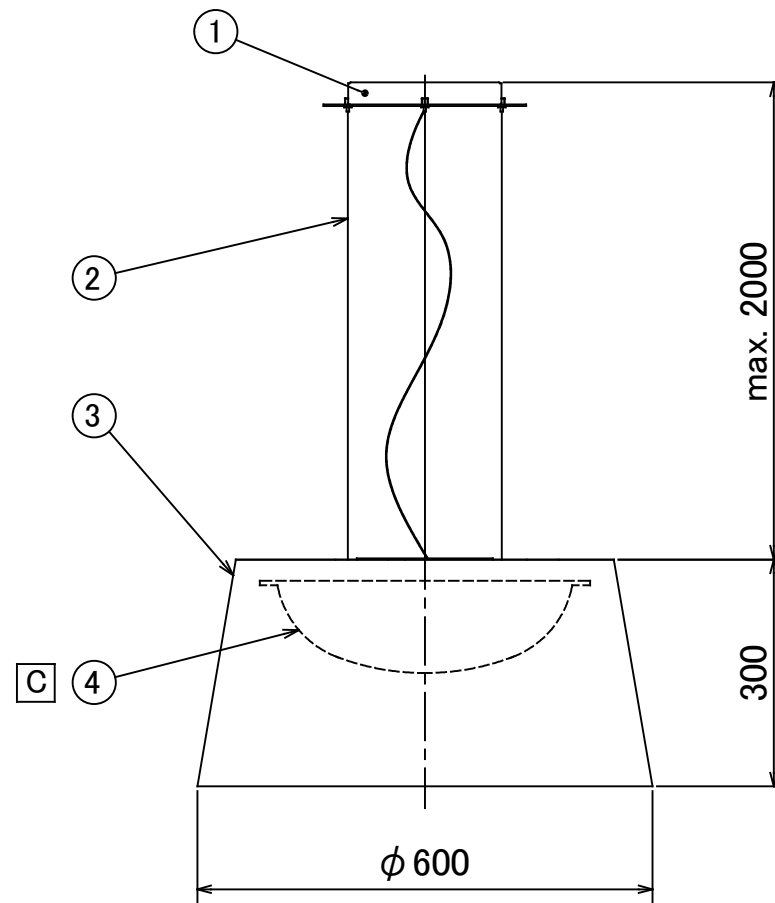
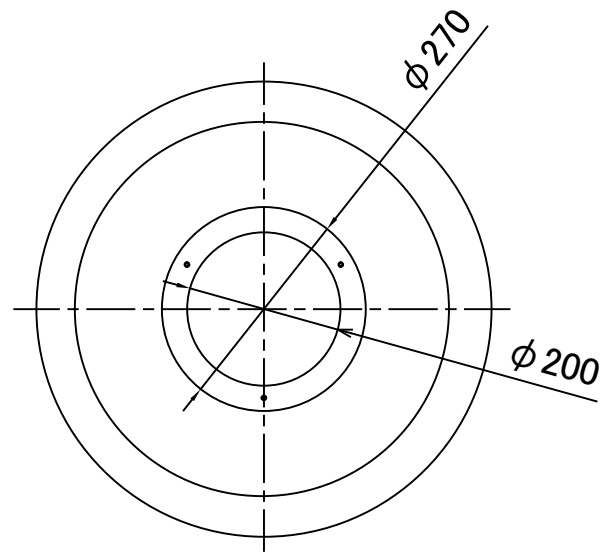
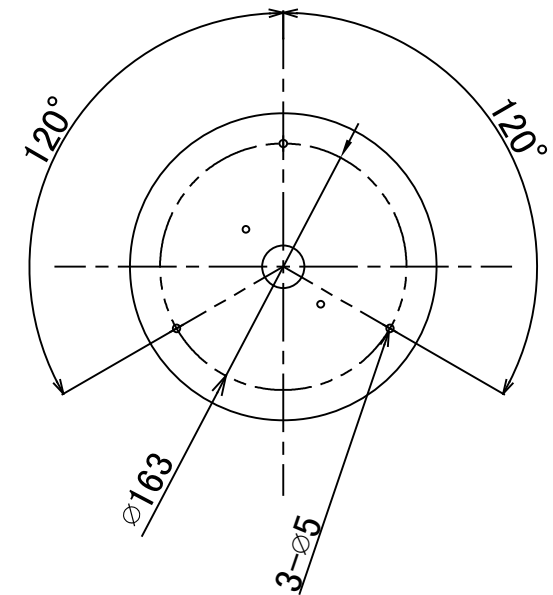


No.	部品名	個数	材質
1	フランジ	1	スチール
2	ワイヤー	3	ステンレス
3	シェード	1	ガラスファイバー入り樹脂
4	C カバー	1	C アクリル

A-2
IP65



A-1 ■ 取付寸法図



				名前 / NAME		消費電力 / POWER CONSUMPTION		品番 / PART NO.			
				検認	原	B 28W		HOA-D14B			
						光源 / LIGHTING		色 / COLOR			
						LED電球		ブラウン			
						重量 / WEIGHT		品名 / DRAWING NAME			
						9.9kg		Wind ペンダント 300			
						投影法 / PROJECTION	尺度 / SCALE		 TAKASHO DIGITEC CO.,LTD.		
							D NTS				
NO.				改定履歴 / REVISION HISTORY		日付		名前 / NAME		日付	
						22/11/15					

1	2	3	4	5	6	7	8
---	---	---	---	---	---	---	---