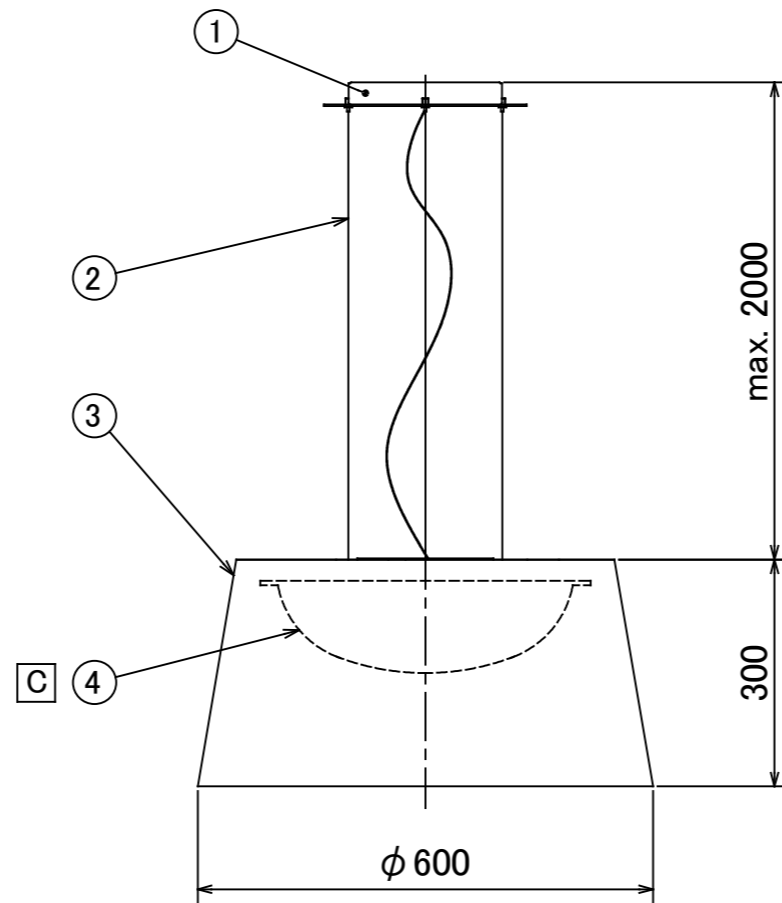
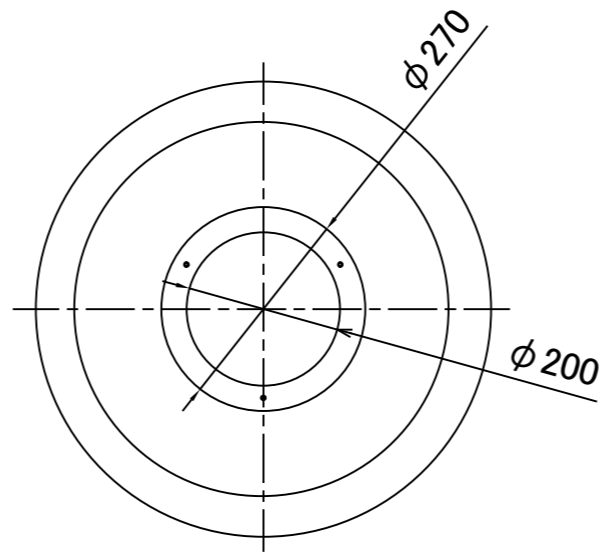
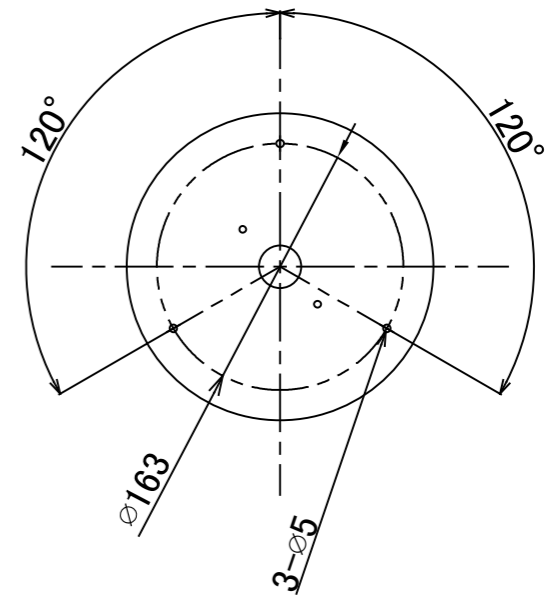


No.	部品名	個数	材質
1	フランジ	1	スチール
2	ワイヤー	3	ステンレス
3	シェード	1	ガラスファイバー入り樹脂
4	C カバー	1	C アクリル

A-2
IP65



A-1 ■取付寸法図



				名前 / NAME		消費電力 / POWER CONSUMPTION		品番 / PART NO.	
				検認	原	B 28W		HOA-D14R	
						光源 / LIGHTING		色 / COLOR	
				検認	小林	LED電球		オークルレッド	
						重量 / WEIGHT		品名 / DRAWING NAME	
				設計	小林	9.9kg		Wind ペンダント 300	
				製図	桑原	投影法 / PROJECTION		尺度 / SCALE	
								D NTS	
								1/1	
						TAKASHO DIGITEC CO.,LTD.			
NO.	改定履歴 / REVISION HISTORY			日付	名前 / NAME	日付			
1				23/06/16	桑原 丸吉 原	22/11/15			
2				23/03/06	丸吉 小林 原				
3				23/02/14	岩下 小林 原				
4				23/01/04	岩下 小林 原				