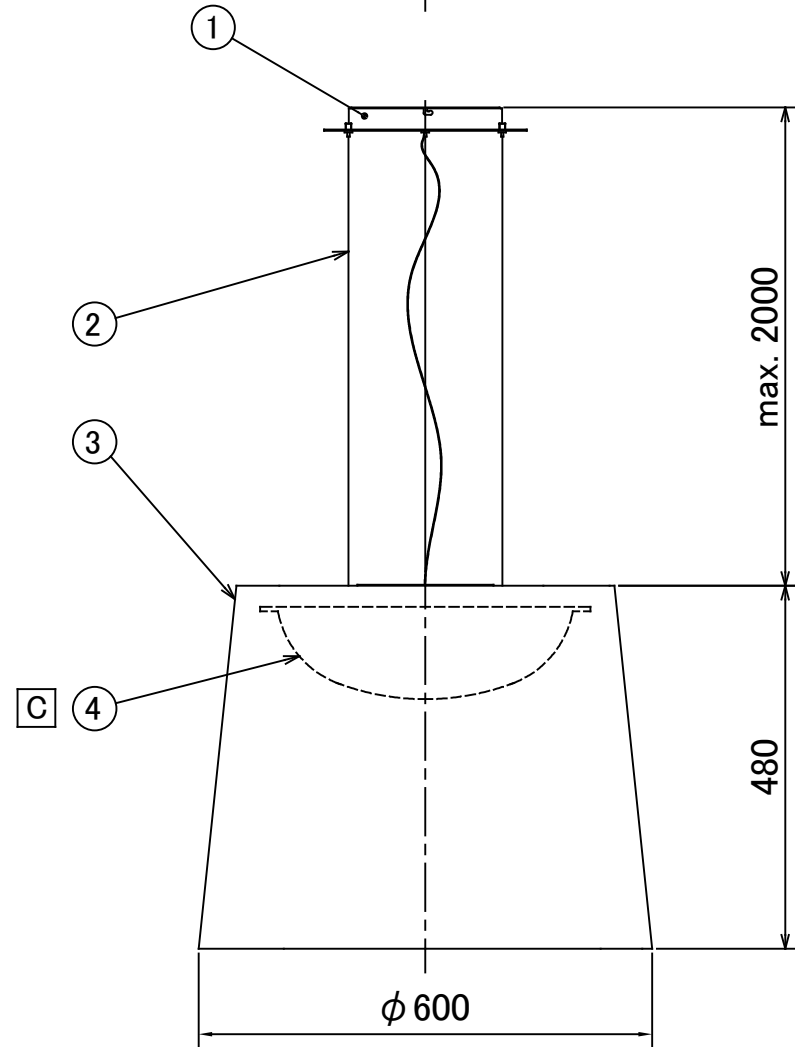
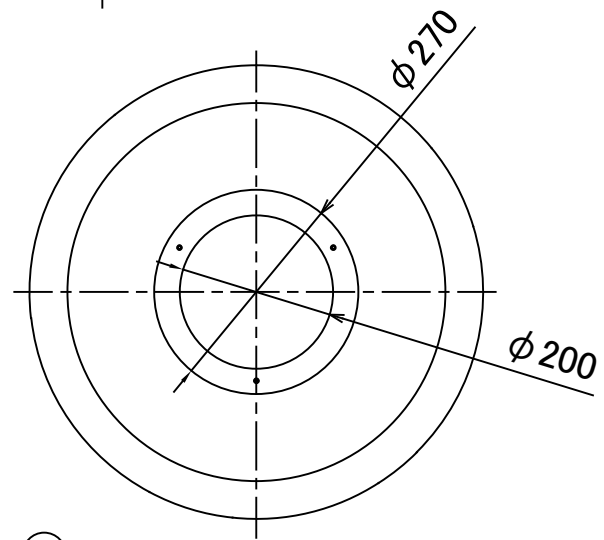
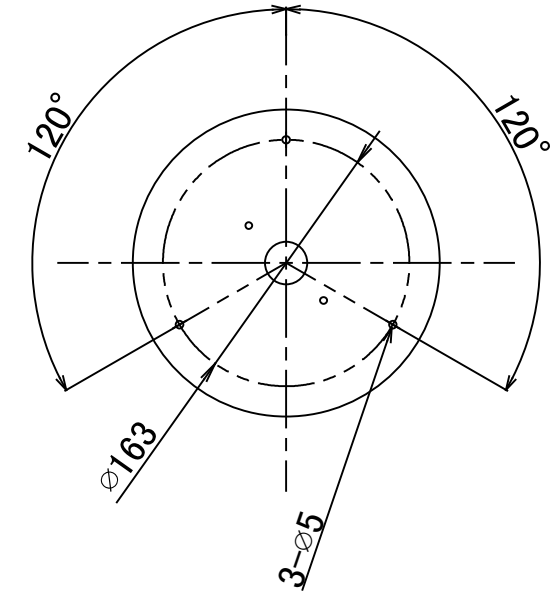


No.	部品名	個数	材質
1	フランジ	1	スチール
2	ワイヤー	3	ステンレス
3	シェード	1	ガラスファイバー入り樹脂
4	<b>C</b> カバー	1	<b>C</b> アクリル

A-2  
IP65



A-1 ■ 取付寸法図



				名前 / NAME		消費電力 / POWER CONSUMPTION		品番 / PART NO.	
				検認	原	B 28W		HOA-D15G	
						光源 / LIGHTING		色 / COLOR	
						LED電球		グリーン	
						重量 / WEIGHT		品名 / DRAWING NAME	
						9.9kg		Wind ペンダント 480	
						投影法 / PROJECTION	尺度 / SCALE		 TAKASHO DIGITEC CO.,LTD.
							D NTS		
NO. 改定履歴 / REVISION HISTORY				日付	名前 / NAME	日付	22/11/15		1/1

1	2	3	4	5	6	7	8
---	---	---	---	---	---	---	---