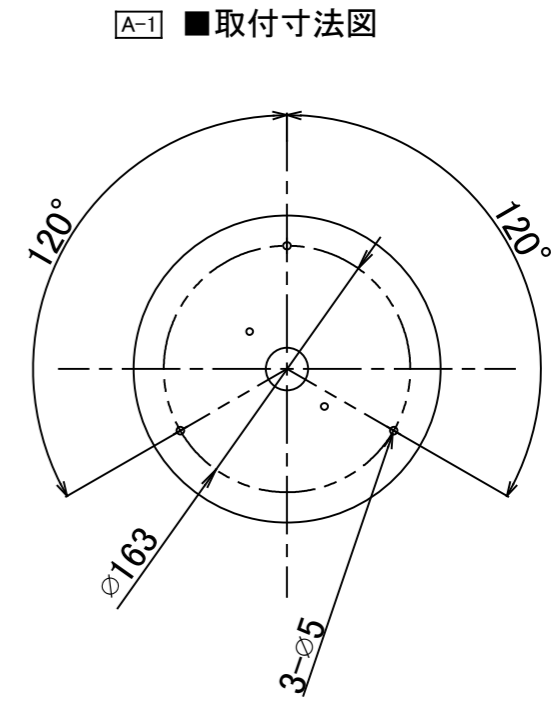
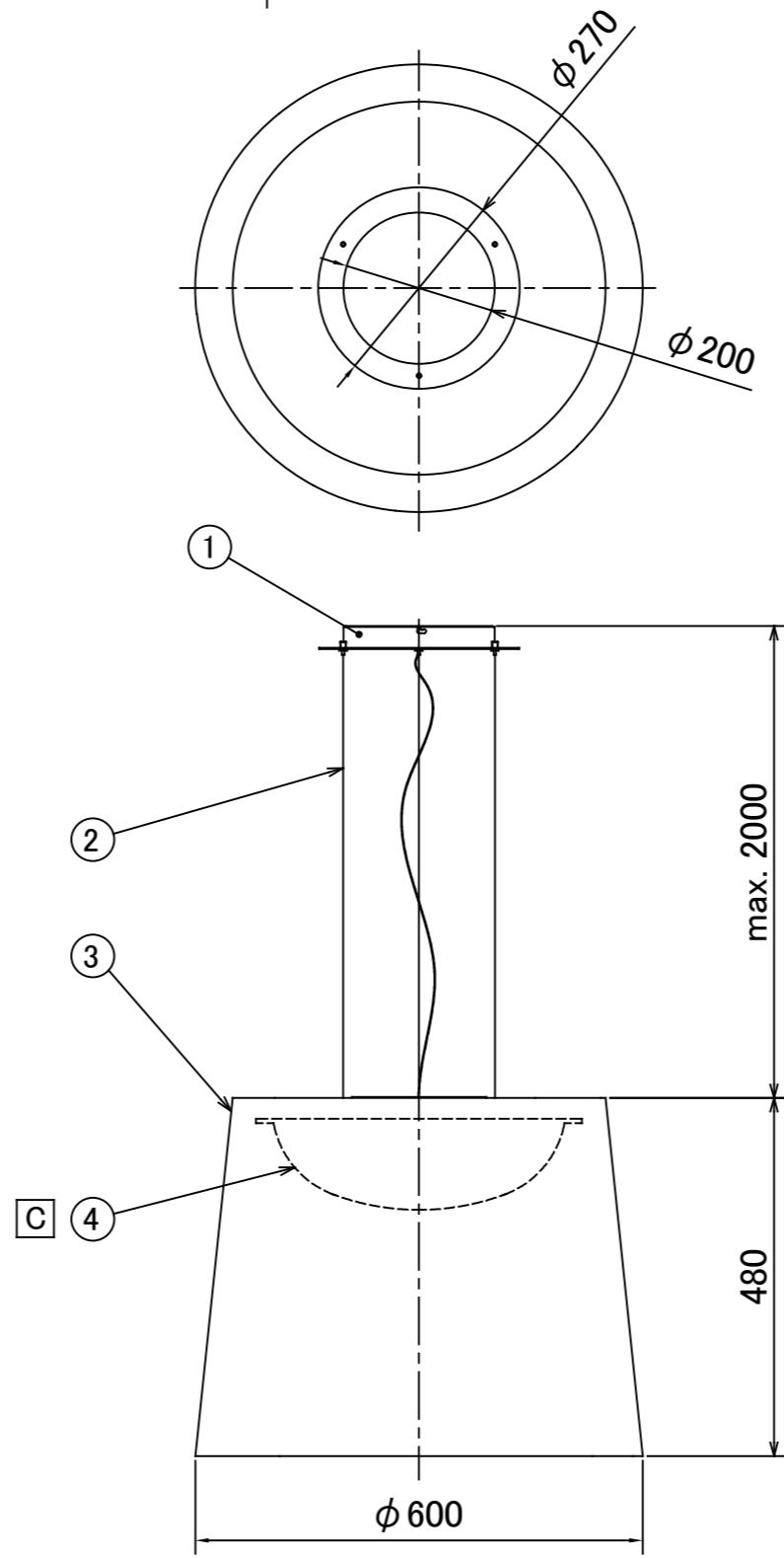


No.	部品名	個数	材質
1	フランジ	1	スチール
2	ワイヤー	3	ステンレス
3	シェード	1	ガラスファイバー入り樹脂
4	C カバー	1	C アクリル

A-2
IP65



				名前 / NAME		消費電力 / POWER CONSUMPTION		品番 / PART NO.	
				検認	原	B 28W		HOA-D15R	
						光源 / LIGHTING		色 / COLOR	
				検認	小林	LED電球		オークルレッド	
						重量 / WEIGHT		品名 / DRAWING NAME	
				設計	小林	9.9kg		Wind ペンダント 480	
				製図	桑原	投影法 / PROJECTION		尺度 / SCALE	
				日付	22/11/15				
NO.		改定履歴 / REVISION HISTORY		日付	名前 / NAME				

1	2	3	4	5	6	7	8
---	---	---	---	---	---	---	---