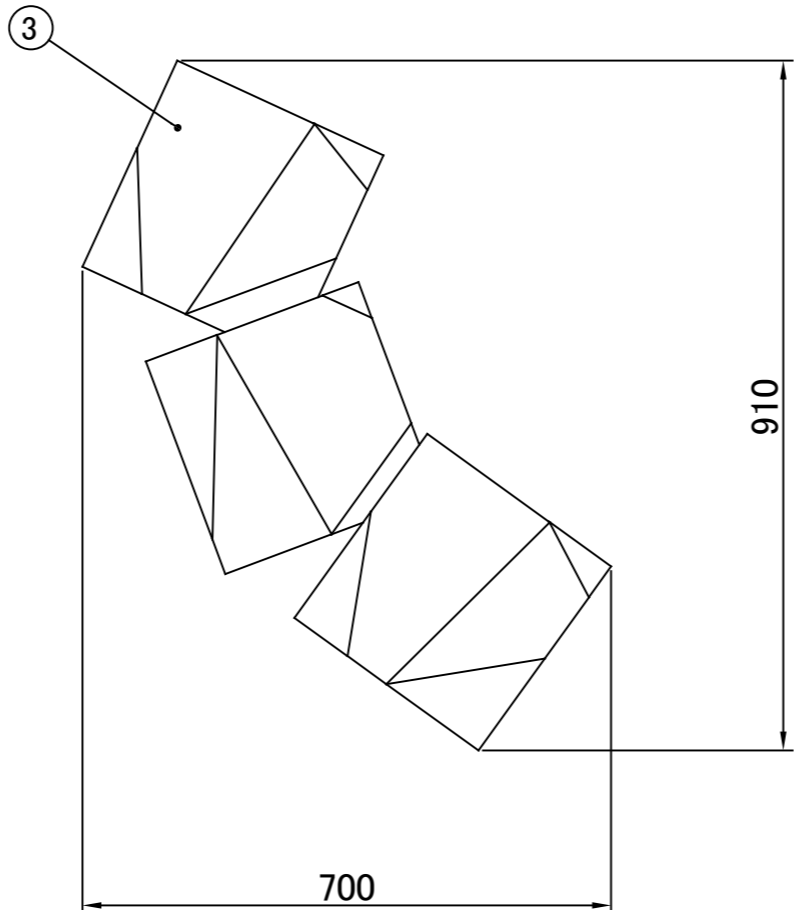
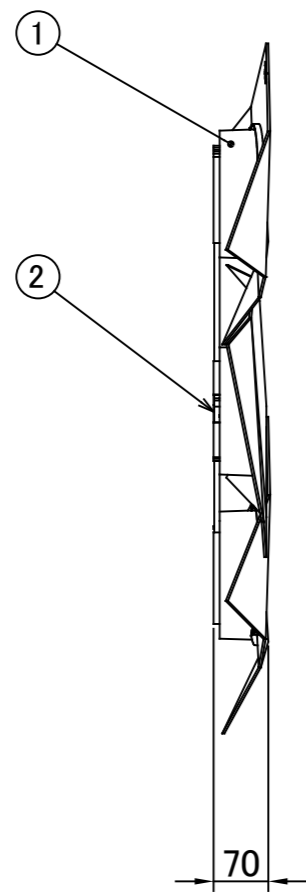
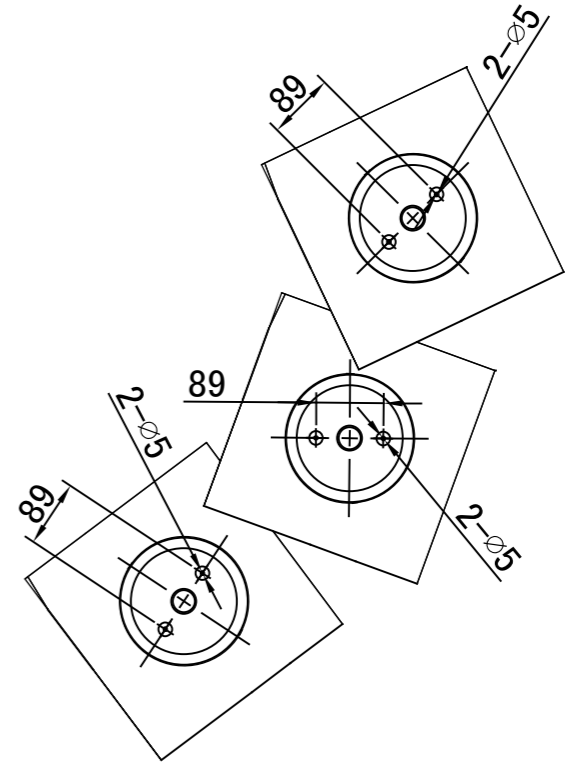


	1	2	3	4	5	6	7	8	
A	No.	部品名	個数	材質					A-2 IP65
	1	灯具	3	ABS					
	2	アーム	2	ポリカーボネート					
	3	シェード	3	ポリカーボネート					



A-1 ■ 取付寸法図



					名前 / NAME	消費電力 / POWER CONSUMPTION	品番 / PART NO.
				検認	原	B 21.3W	HOA-D20B
				検認	小林	光源 / LIGHTING	色 / COLOR
						LED電球	ブラウン
						重量 / WEIGHT	品名 / DRAWING NAME
				設計	小林	3.3kg	Origami ウォール 3ピース
C	尺度修正 元1:10	23/06/16	桑原 丸吉 原	製図	桑原	投影法 / PROJECTION	尺度 / SCALE
B	消費電力修正 元25.2W	23/02/14	岩下 小林 原	日付	22/11/15	第一角法	C NTS
A	A-1 取付寸法図追加 A-2 IP追記	23/01/04	岩下 小林 原				
NO.	改定履歴 / REVISION HISTORY		日付	名前 / NAME	日付		