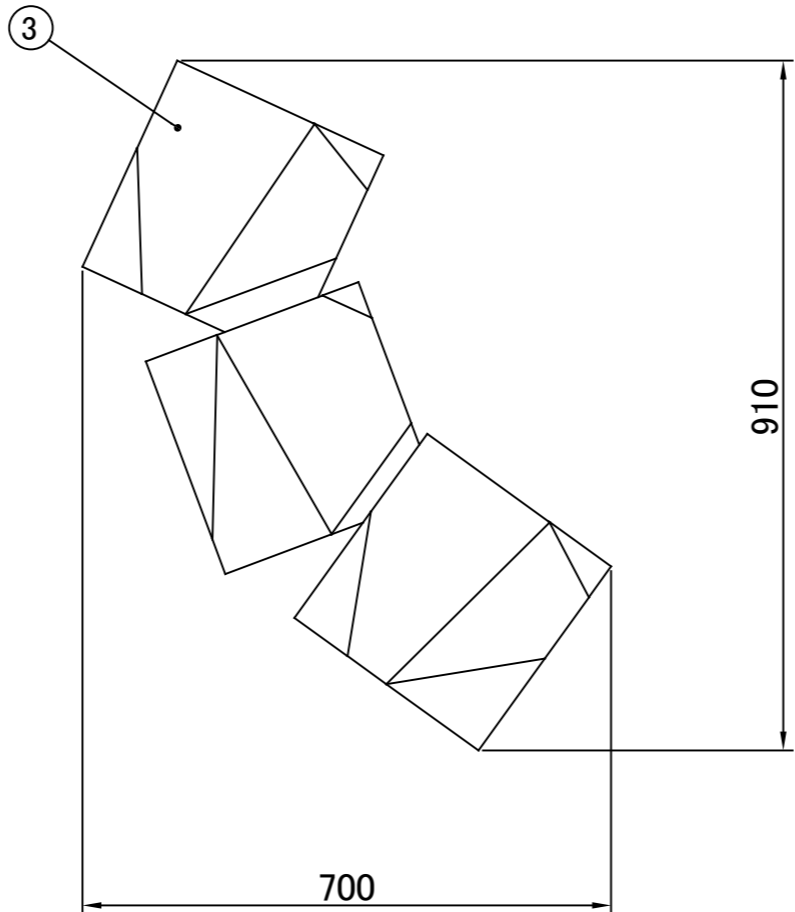
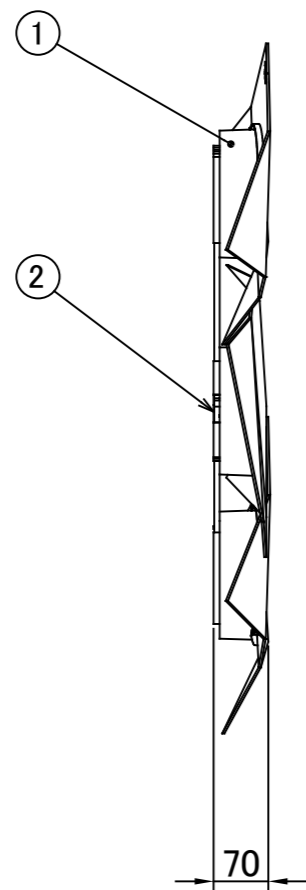
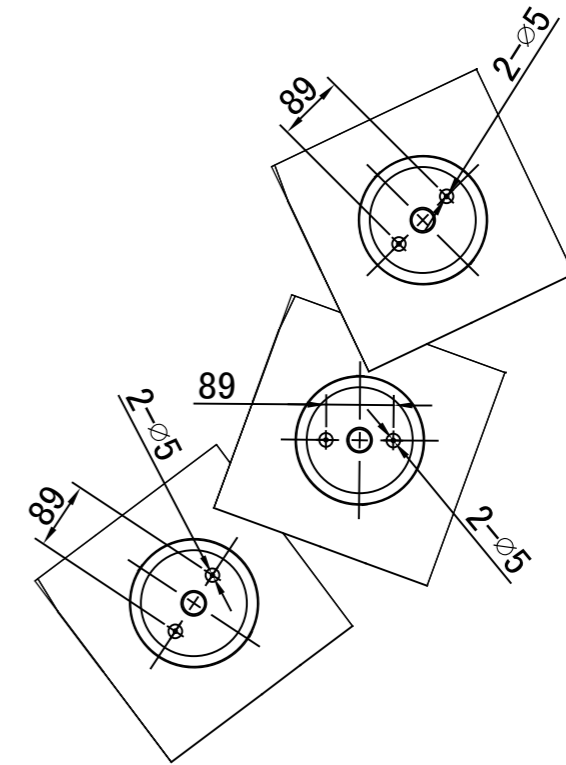


	1	2	3	4	5	6	7	8	
A	No.	部品名	個数	材質					A-2 <b>IP65</b>
	1	灯具	3	ABS					
	2	アーム	2	ポリカーボネート					
	3	シェード	3	ポリカーボネート					



A-1 ■取付寸法図



					名前 / NAME	消費電力 / POWER CONSUMPTION	品番 / PART NO.
					検認 原	B 21.3W	HOA-D20G
					検認 小林	光源 / LIGHTING LED電球	色 / COLOR グリーン
					設計 小林	重量 / WEIGHT 3.3kg	品名 / DRAWING NAME Origami ウォール 3ピース
C	尺度修正 元1:10	23/06/16	桑原 丸吉 原	製図 桑原	投影法 / PROJECTION	尺度 / SCALE	 TAKASHO DIGITEC CO.,LTD.
B	消費電力修正 元25.2W	23/02/14	岩下 小林 原	日付 22/11/15		C NTS	
A	A-1 取付寸法図追加 A-2 IP追記	23/01/04	岩下 小林 原				
NO.	改定履歴 / REVISION HISTORY		日付	名前 / NAME	日付		

1	2	3	4	5	6	7	8
---	---	---	---	---	---	---	---