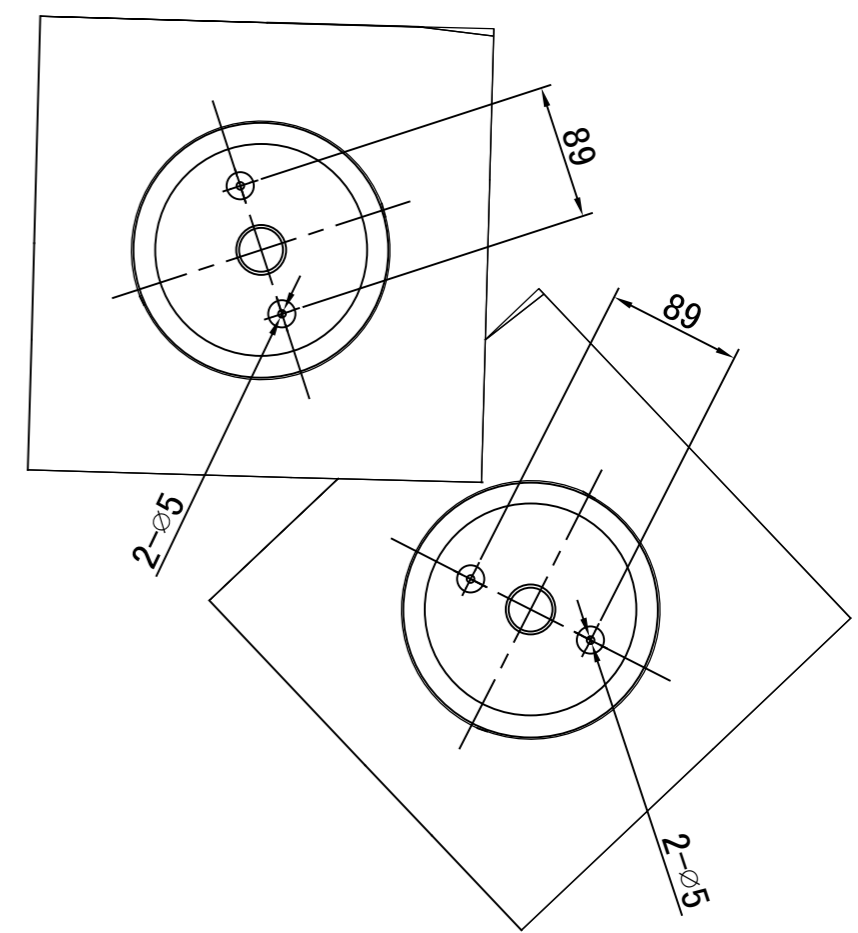
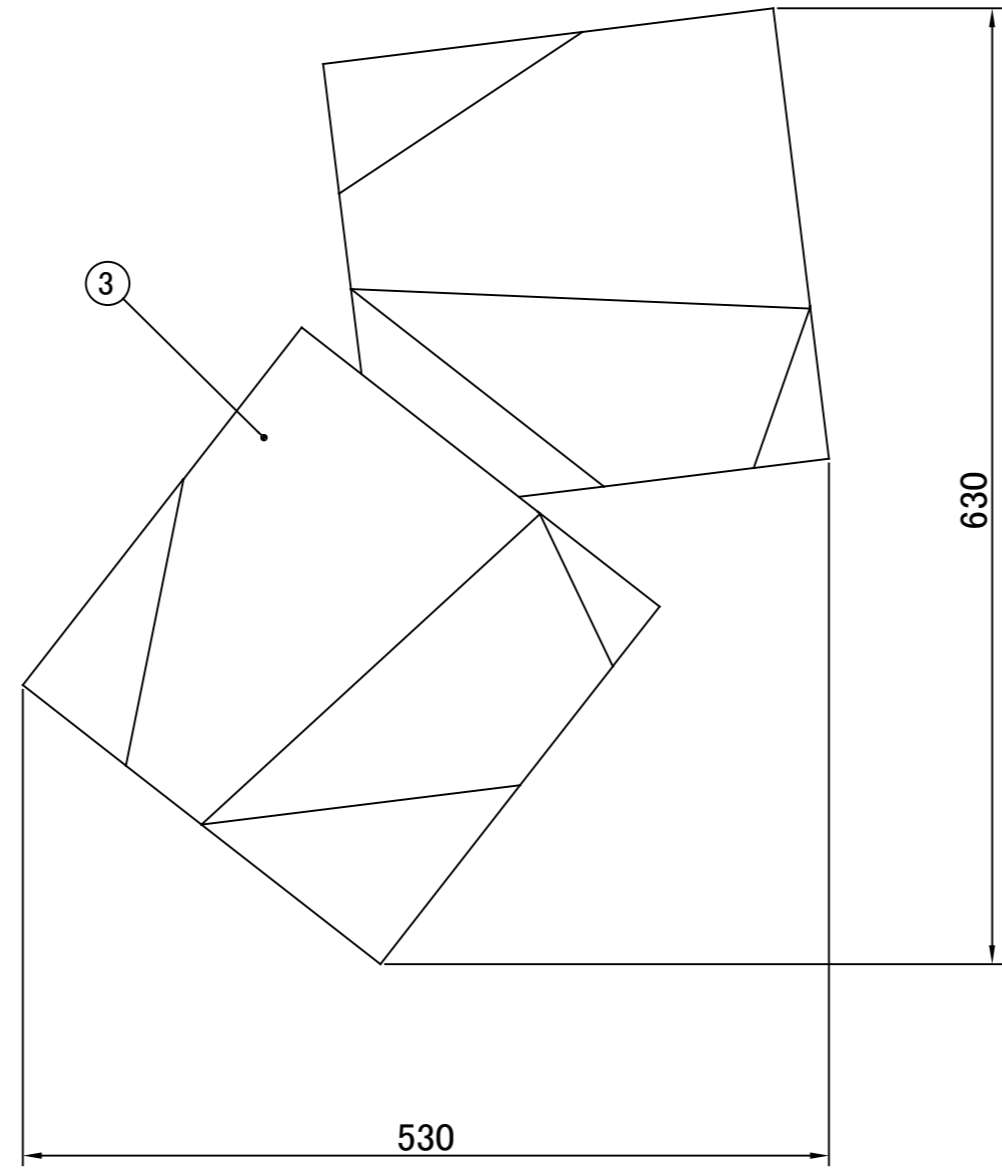
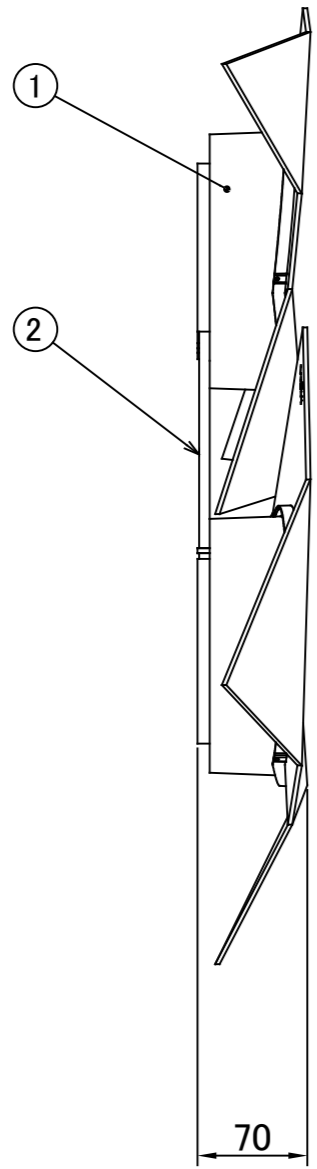


No.	部品名	個数	材質
1	灯具	2	ABS
2	アーム	1	ポリカーボネート
3	シェード	2	ポリカーボネート

A-2
IP65

A-1 ■取付寸法図



		名前 / NAME		消費電力 / POWER CONSUMPTION		品番 / PART NO.	
		検認	原	B 14.2W		HOA-D21B	
		検認	小林	光源 / LIGHTING LED電球		色 / COLOR ブラウン	
		設計	小林	重量 / WEIGHT 2.2kg		品名 / DRAWING NAME Origami ウォール 2ピース	
		製図	桑原	投影法 / PROJECTION	尺度 / SCALE		
		日付	22/11/15		C NTS		
C	尺度修正 元1:5	23/06/16	桑原 丸吉 原				
B	消費電力修正 元25.2W	23/02/14	岩下 小林 原				
A	A-1 取付寸法図追加 A-2 IP追記	23/01/04	岩下 小林 原				
NO.	改定履歴 / REVISION HISTORY	日付	名前 / NAME	日付	22/11/15		

1	2	3	4	5	6	7	8
---	---	---	---	---	---	---	---