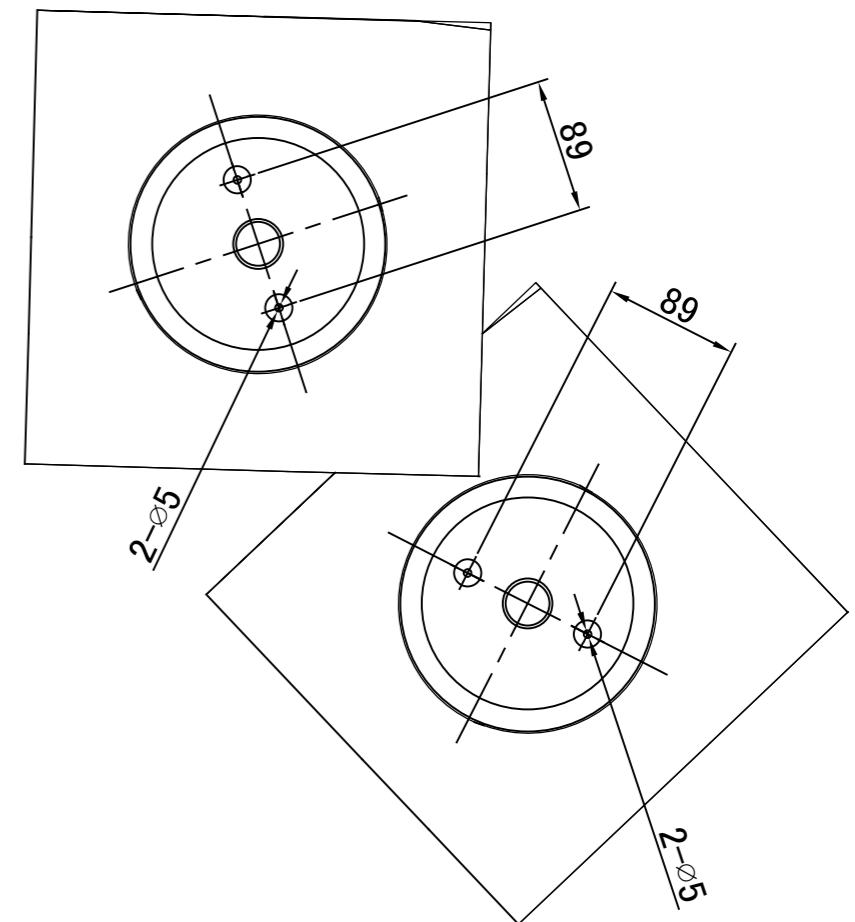
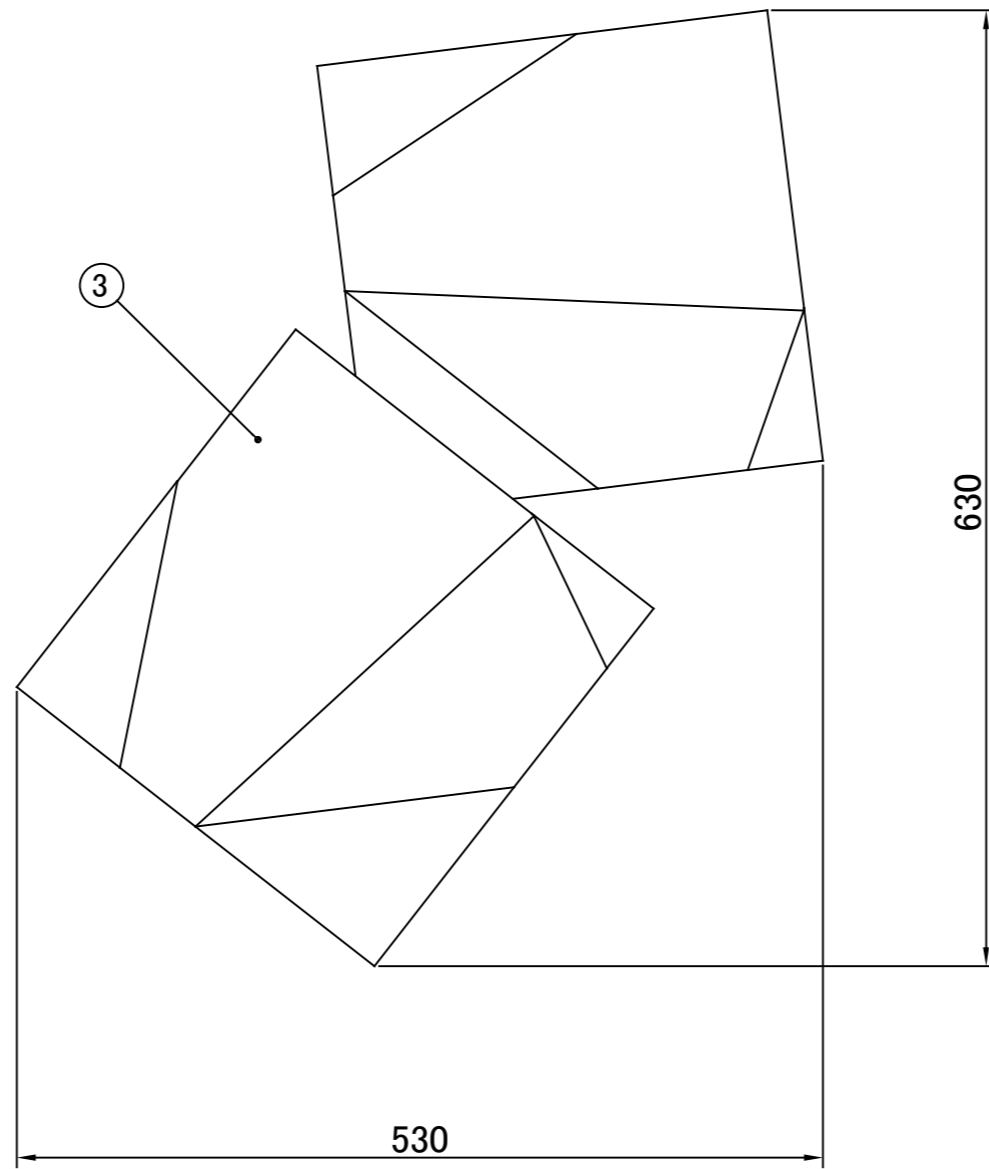
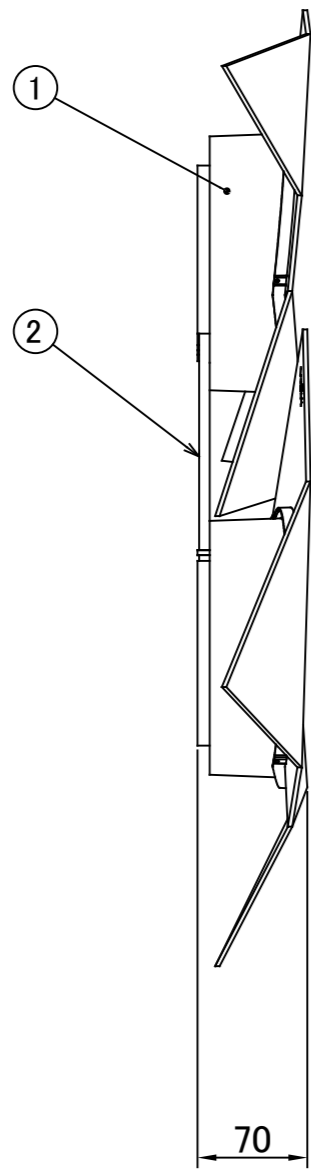


No.	部品名	個数	材質
1	灯具	2	ABS
2	アーム	1	ポリカーボネート
3	シェード	2	ポリカーボネート

A-2
IP65

A-1 ■取付寸法図



		名前 / NAME		消費電力 / POWER CONSUMPTION		品番 / PART NO.	
		検認	原	B 14.2W		HOA-D21G	
		検認	小林	光源 / LIGHTING		色 / COLOR	
		設計	小林	LED電球		グリーン	
		製図	桑原	重量 / WEIGHT		品名 / DRAWING NAME	
C 尺度修正 元1:5		23/06/16	桑原 丸吉 原	2.2kg		Origami ウォール 2ピース	
B 消費電力修正 元25.2W		23/02/14	岩下 小林 原	投影法 / PROJECTION		尺度 / SCALE	
A A-1 取付寸法図追加 A-2 IP追記		23/01/04	岩下 小林 原	第一角法		C NTS	
NO.	改定履歴 / REVISION HISTORY		日付	名前 / NAME	日付	22/11/15	

