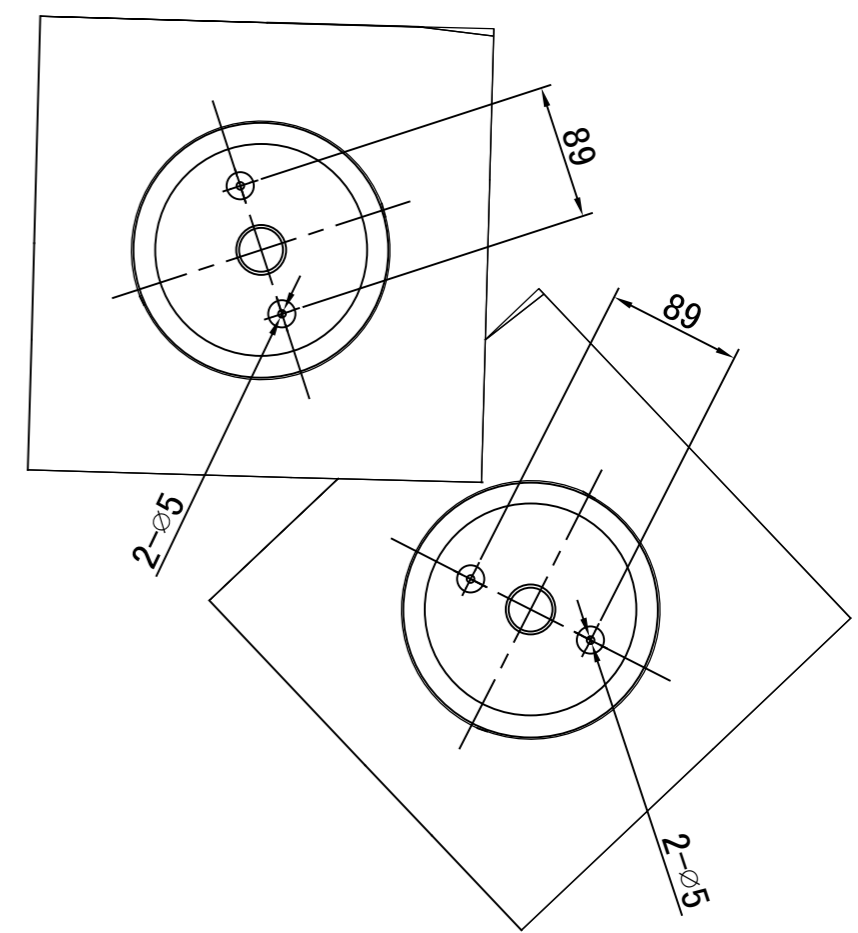
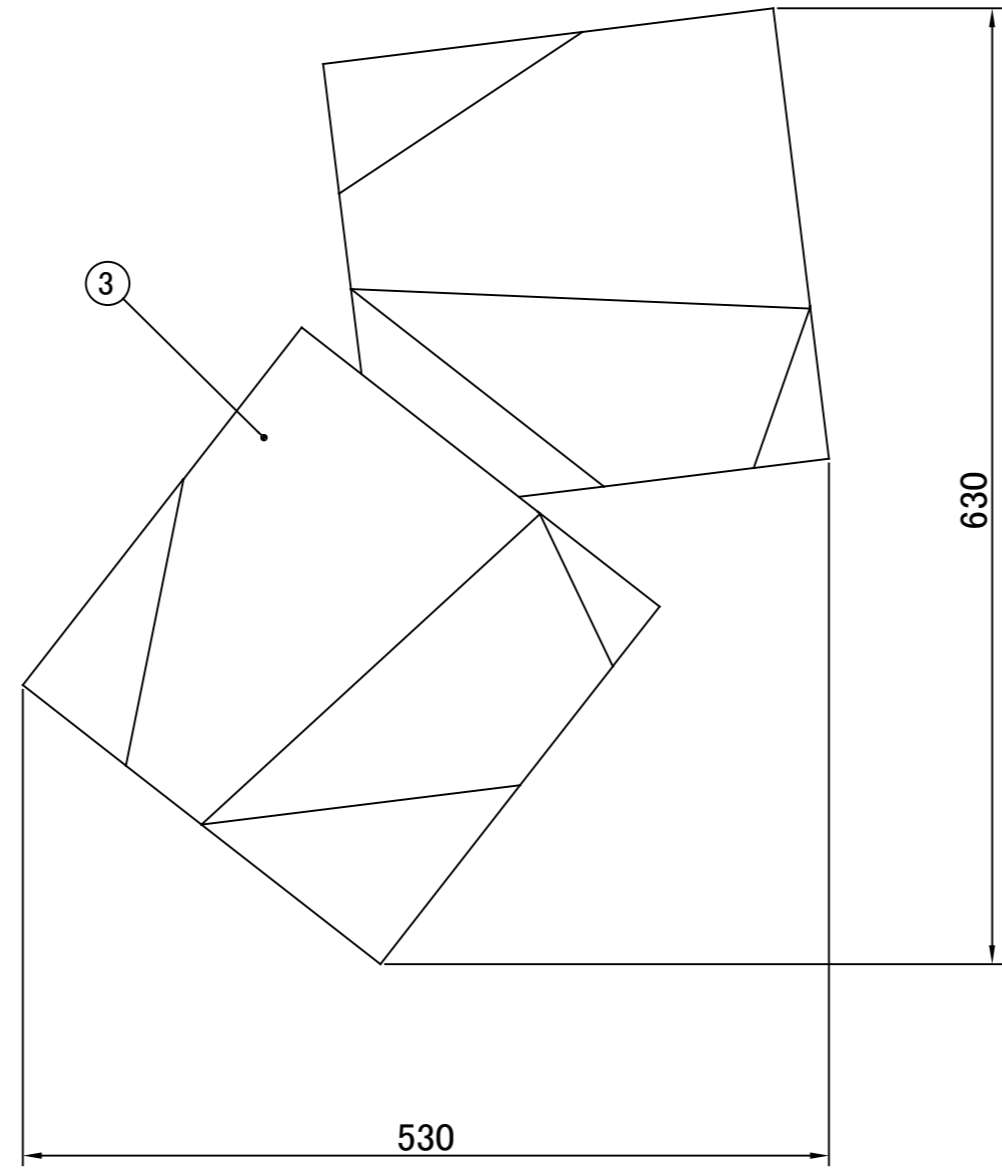
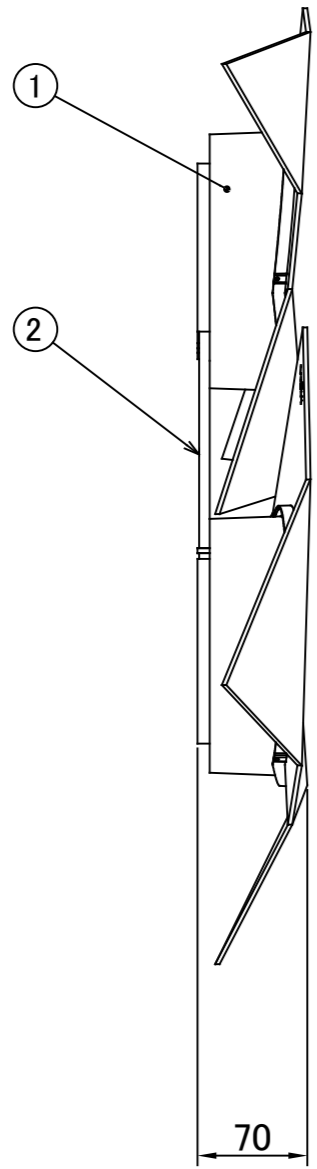


No.	部品名	個数	材質
1	灯具	2	ABS
2	アーム	1	ポリカーボネート
3	シェード	2	ポリカーボネート

A-2
IP65

A-1 ■ 取付寸法図



		名前 / NAME		消費電力 / POWER CONSUMPTION		品番 / PART NO.	
		検認	原	B 14.2W		HOA-D21T	
		検認	小林	光源 / LIGHTING LED電球		色 / COLOR テラダーク	
		設計	小林	重量 / WEIGHT 2.2kg		品名 / DRAWING NAME Origami ウォール 2ピース	
		製図	桑原	投影法 / PROJECTION	尺度 / SCALE	 DiGiTEC TAKASHO DIGITEC CO.,LTD.	
		日付	22/11/15		C NTS		
NO.	改定履歴 / REVISION HISTORY		日付	名前 / NAME	日付		

1	2	3	4	5	6	7	8
---	---	---	---	---	---	---	---