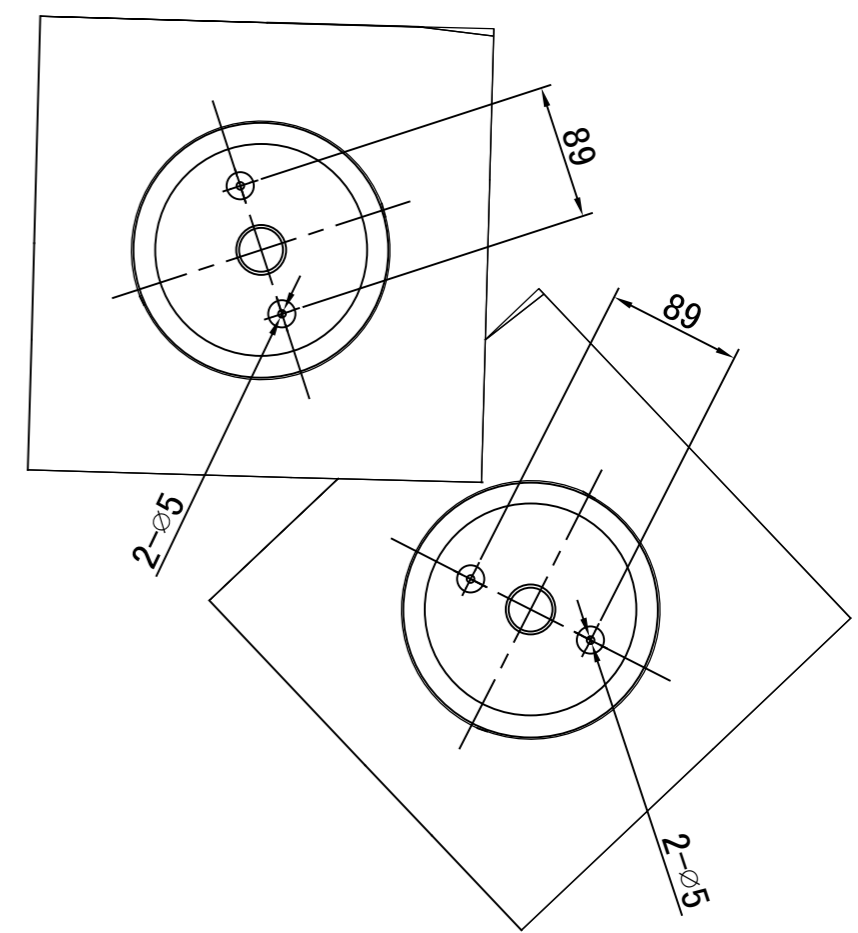
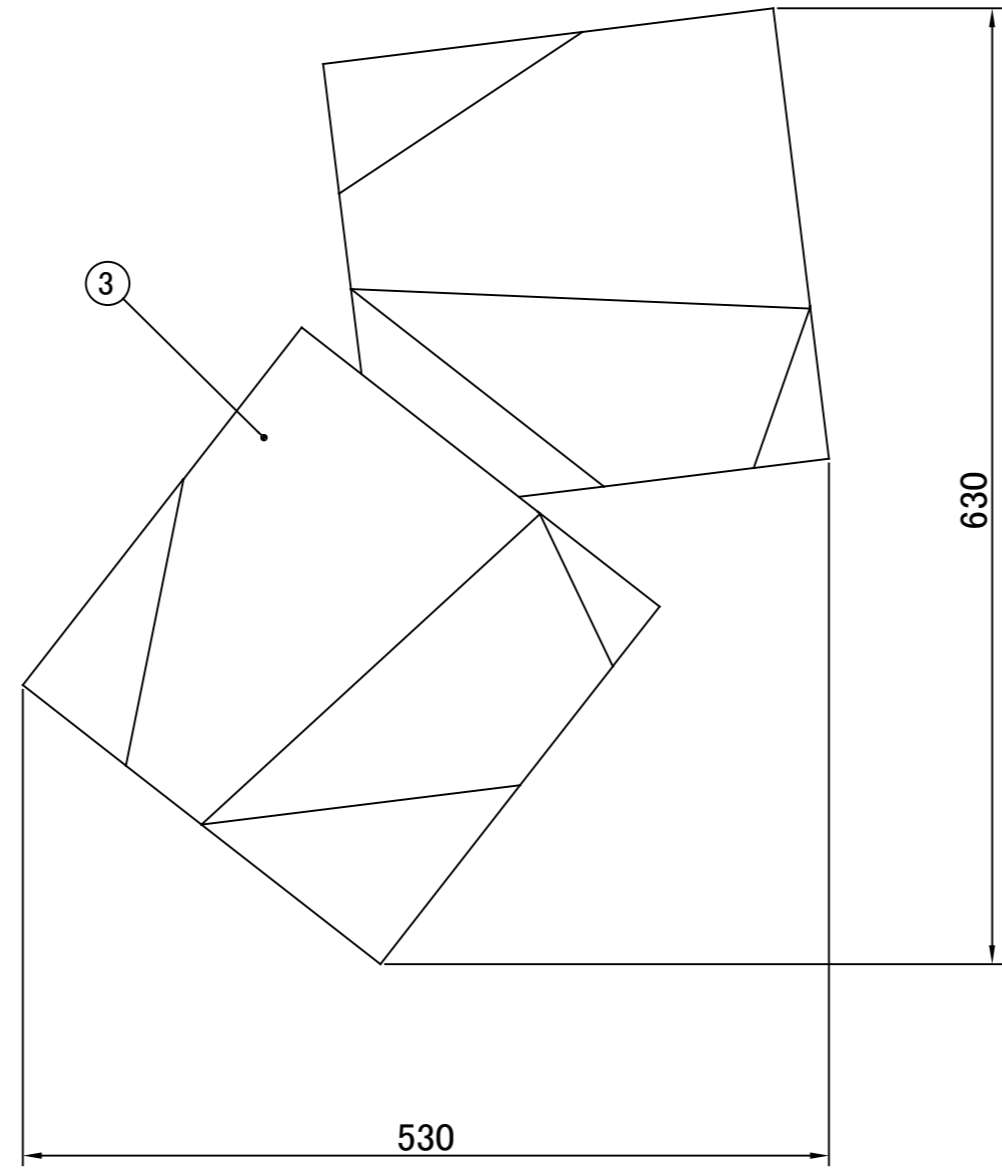
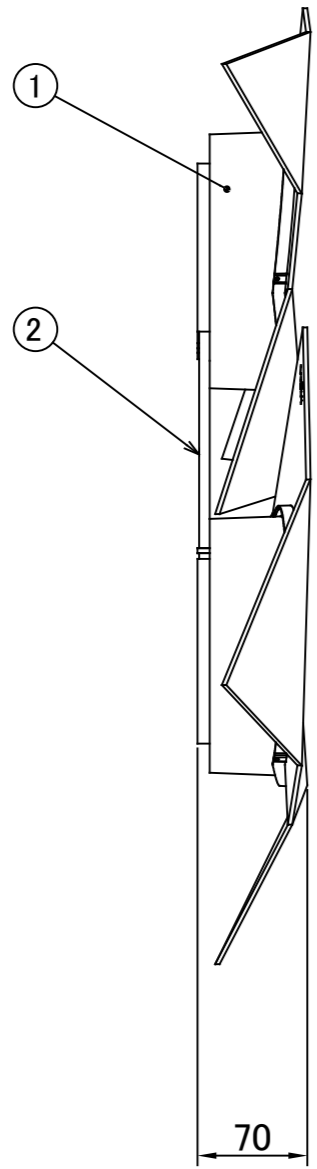


No.	部品名	個数	材質
1	灯具	2	ABS
2	アーム	1	ポリカーボネート
3	シェード	2	ポリカーボネート

A-2
IP65

A-1 ■取付寸法図



		名前 / NAME		消費電力 / POWER CONSUMPTION		品番 / PART NO.		
		検認	原	B 14.2W		HOA-D21W		
		検認	小林	光源 / LIGHTING		色 / COLOR		
		設計	小林	LED電球		ホワイト		
		製図	桑原	重量 / WEIGHT		品名 / DRAWING NAME		
C 尺度修正 元1:5		23/06/16	桑原 丸吉 原	2.2kg		Origami ウォール 2ピース		
B 消費電力修正 元25.2W		23/02/14	岩下 小林 原	投影法 / PROJECTION		尺度 / SCALE		
A A-1 取付寸法図追加 A-2 IP追記		23/01/04	岩下 小林 原	第一角法		C NTS		
NO.	改定履歴 / REVISION HISTORY			日付	22/11/15		DiGiTEC TAKASHO DIGITEC CO.,LTD.	