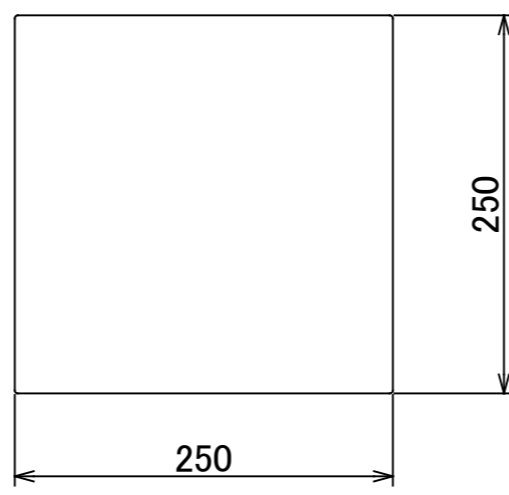
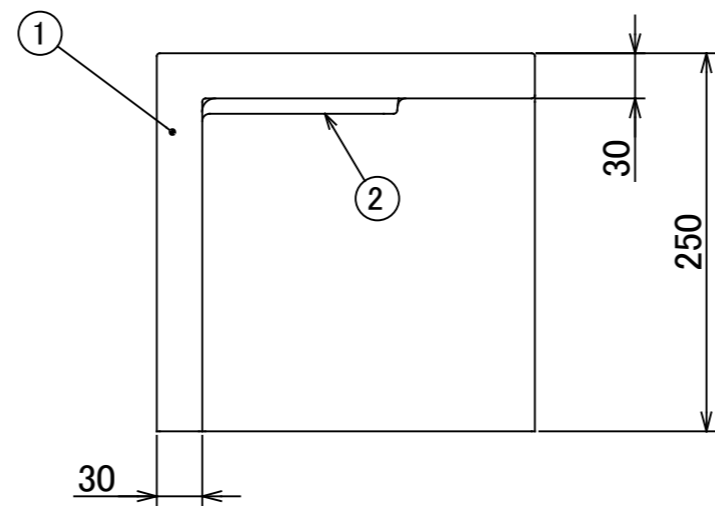
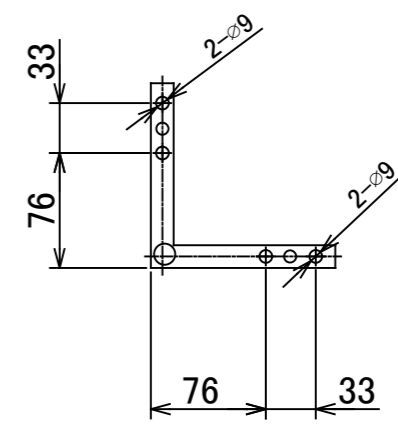


	1	2	3	4	5	6	7	8	
A	No.	部品名	個数	材質					A-2 <b>IP66</b>
	1	灯具	1	ポリマーコンクリート					
	2	カバー	1	<b>C</b> アクリル					



**A-1** ■ 取付寸法図



				名前 / NAME		消費電力 / POWER CONSUMPTION		品番 / PART NO.	
				検認	原	<b>B</b> 6.6W		HOA-D24C	
						光源 / LIGHTING		色 / COLOR	
				検認	小林	LED電球		コンクリートグレー	
<b>D</b>	尺度修正 元1:5	23/06/16	桑原 丸吉 原			重量 / WEIGHT		品名 / DRAWING NAME	
<b>C</b>	材質名修正 元メタクリレート	23/03/06	丸吉 小林 原	設計	小林	10.4kg		Empty 707 ショート 250	
<b>B</b>	消費電力修正 元8.6W	23/02/14	岩下 小林 原			投影法 / PROJECTION		尺度 / SCALE	
<b>A</b>	<b>A-1</b> 取付寸法図追加 <b>A-2</b> IP追記	23/01/19	岩下 小林 原	製図	桑原				
NO.	改定履歴 / REVISION HISTORY		日付	名前 / NAME	日付	22/11/15			