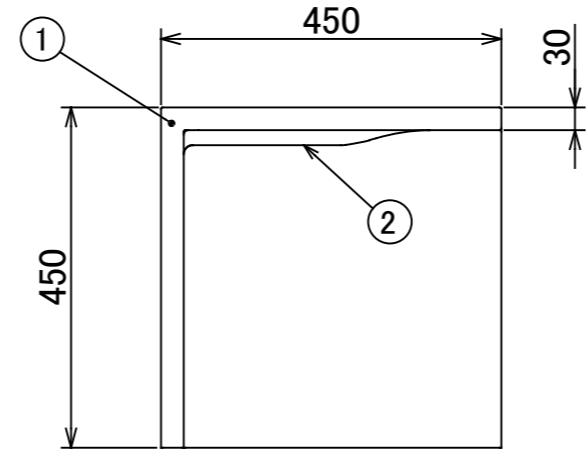
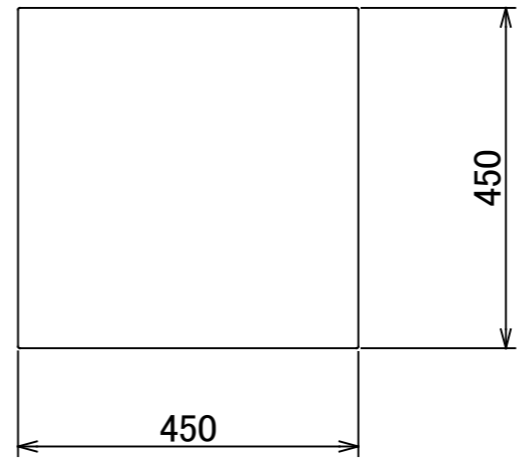
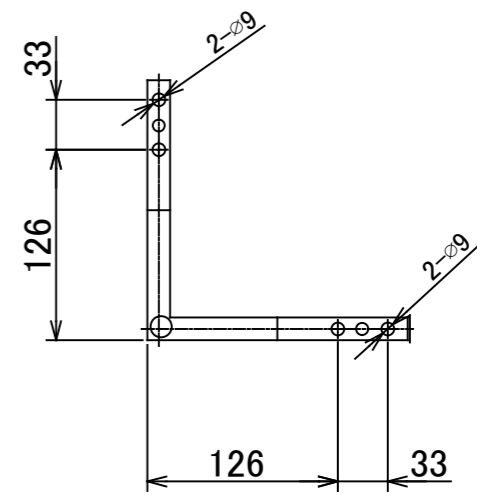


	1	2	3	4	5	6	7	8	
A	No.	部品名	個数	材質					A-2 <b>IP66</b>
	1	灯具	1	ポリマーコンクリート					
	2	カバー	1	<b>C</b> アクリル					



A-1 ■ 取付寸法図



				名前 / NAME		消費電力 / POWER CONSUMPTION		品番 / PART NO.	
				検認	原	B 20.5W		HOA-D25C	
						光源 / LIGHTING		色 / COLOR	
				検認	小林	LED電球		コンクリートグレー	
						重量 / WEIGHT		品名 / DRAWING NAME	
				設計	小林	36kg		Empty 7口アショート 450	
				製図	桑原	投影法 / PROJECTION		尺度 / SCALE	
						第一角法		D NTS	
								 <b>DiGiTEC</b> <small>TAKASHO DIGITEC CO.,LTD.</small>	
								1/1	
F	NO.	改定履歴 / REVISION HISTORY		日付	名前 / NAME	日付	22/11/15		

	1	2	3	4	5	6	7	8
--	---	---	---	---	---	---	---	---