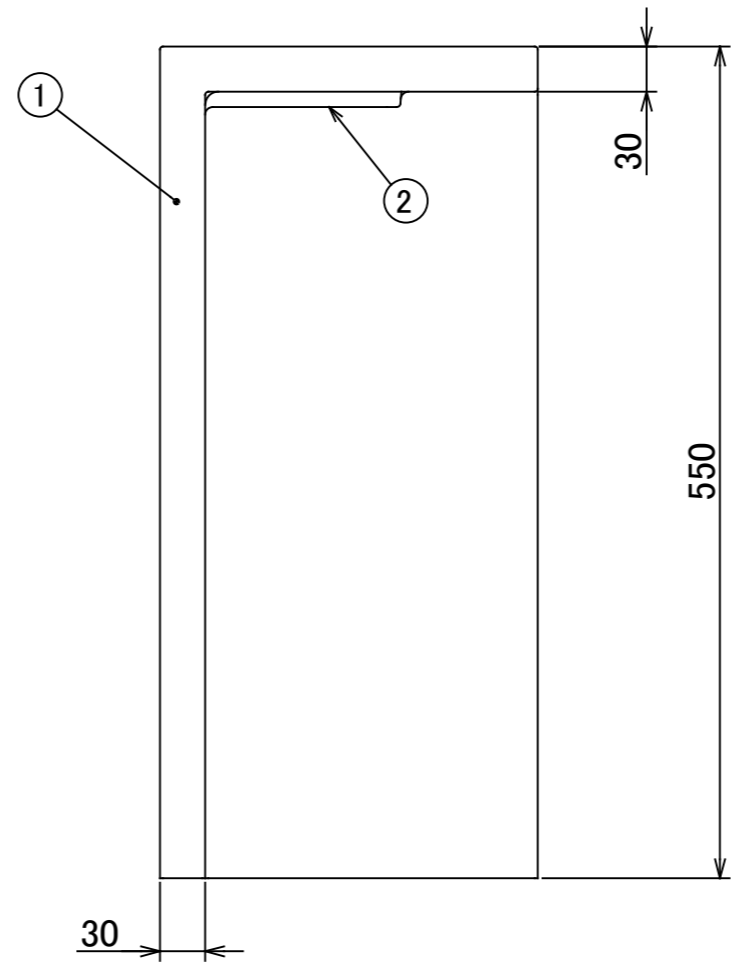
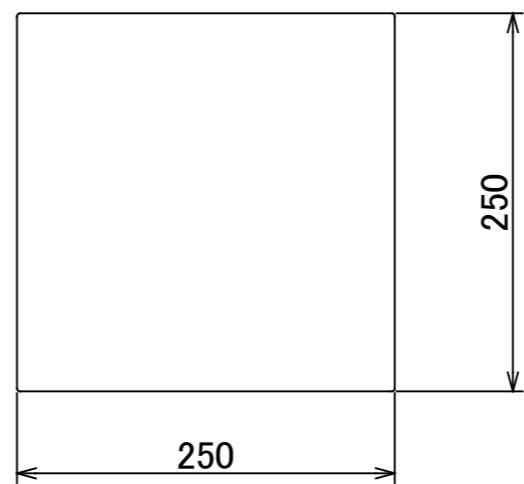
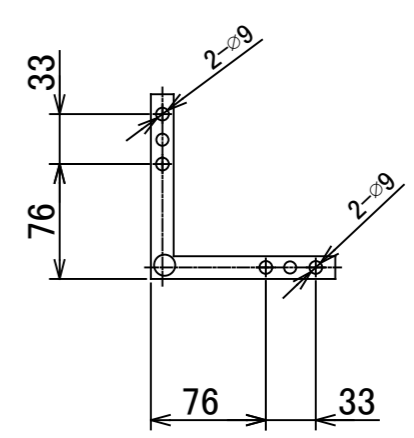


No.	部品名	個数	材質
1	灯具	1	ポリマーコンクリート
2	カバー	1	C アクリル

A-2
IP66



A-1 ■取付寸法図



				名前 / NAME		消費電力 / POWER CONSUMPTION		品番 / PART NO.		
				検認	原	B 10.9W		HOA-D26C		
						光源 / LIGHTING		色 / COLOR		
				検認	小林	LED電球		コンクリートグレー		
						重量 / WEIGHT		品名 / DRAWING NAME		
				設計	小林	19kg		Empty フォアツール 250		
				製図	桑原	投影法 / PROJECTION		尺度 / SCALE		
								1/1		
NO.	改定履歴 / REVISION HISTORY			日付	名前 / NAME	日付				
1						22/11/15				
2										
3										
4										
5										
6										
7										
8										

D	尺度修正 元1:5	23/06/16	桑原 丸吉 原
C	材質名修正 元メタクリレート	23/03/06	丸吉 小林 原
B	消費電力修正 元8.6W	23/02/14	岩下 小林 原
A	A-1 取付寸法図追加 A-2 IP追記	23/01/19	岩下 小林 原