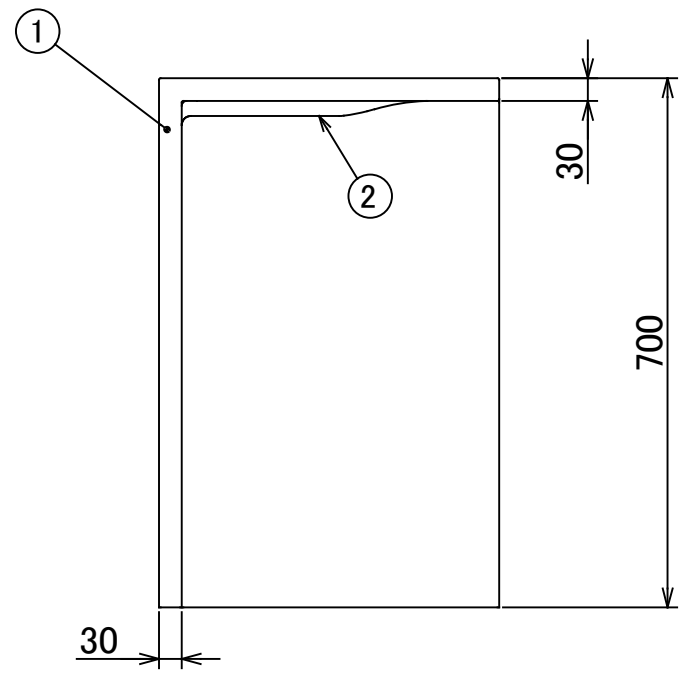
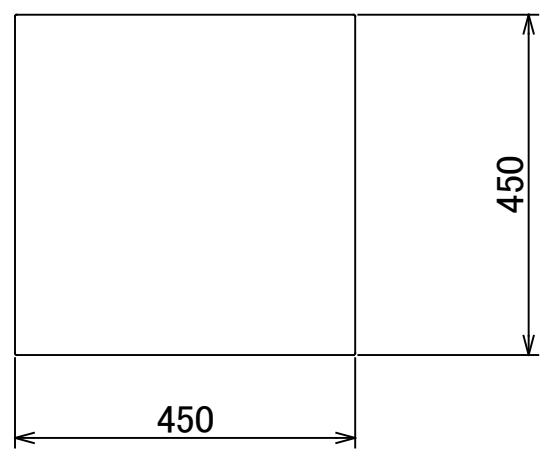
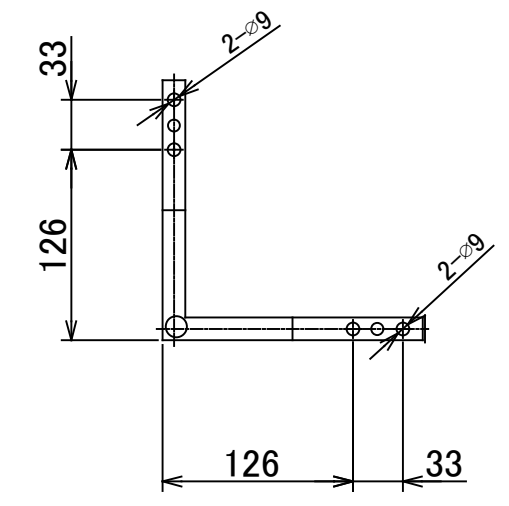


	1	2	3	4	5	6	7	8	
A	No.	部品名	個数	材質					A-2 <b>IP66</b>
	1	灯具	1	ポリマーコンクリート					
	2	カバー	1	<b>C</b> アクリル					



A-1 ■取付寸法図



				名前 / NAME		消費電力 / POWER CONSUMPTION		品番 / PART NO.		
				検認	原	B 20.9W		HOA-D27C		
						光源 / LIGHTING		色 / COLOR		
				検認	小林	LED電球		コンクリートグレー		
						重量 / WEIGHT		品名 / DRAWING NAME		
				設計	小林	49.7kg		Empty フォアツール 450		
				製図	桑原	投影法 / PROJECTION		尺度 / SCALE		
						第一角法		D NTS		
								 <b>DiGiTEC</b> <small>TAKASHO DIGITEC CO.,LTD.</small>		
								1/1		
NO.	改定履歴 / REVISION HISTORY			日付	名前 / NAME	日付	22/11/15			

1	2	3	4	5	6	7	8
---	---	---	---	---	---	---	---