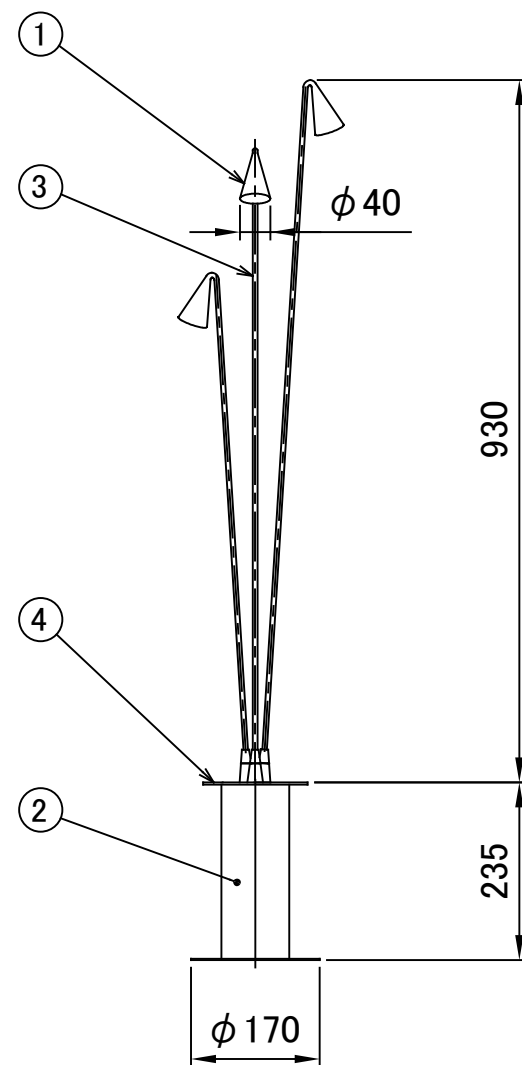
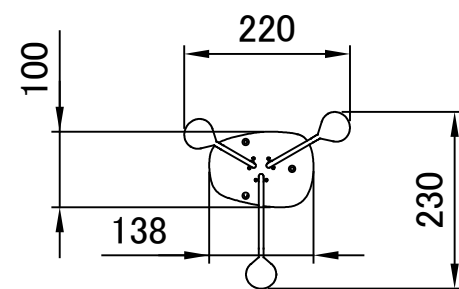


No.	部品名	個数	材質
1	シェード	3	アルミ
2	土台	1	アルミ
3	ポール	3	スチール
4	プレート	1	ステンレス

A
IP65



		名前 / NAME		消費電力 / POWER CONSUMPTION		品番 / PART NO.	
		検認	原	6.3W		HOA-D30K	
				光源 / LIGHTING		色 / COLOR	
				LED電球		カーキ	
				重量 / WEIGHT		品名 / DRAWING NAME	
				5.9kg		Brisa 707 3ビース 995	
B	尺度修正 元1:10	23/06/16	桑原 丸吉 原	設計	小林		
A	IP追記	22/12/15	岩下 小林 原	製図	桑原		
NO.	改定履歴 / REVISION HISTORY		日付	名前 / NAME	日付	22/11/15	

投影法 / PROJECTION	尺度 / SCALE	 DiGiTEC TAKASHO DIGITEC CO.,LTD.	1/1
	B NTS		