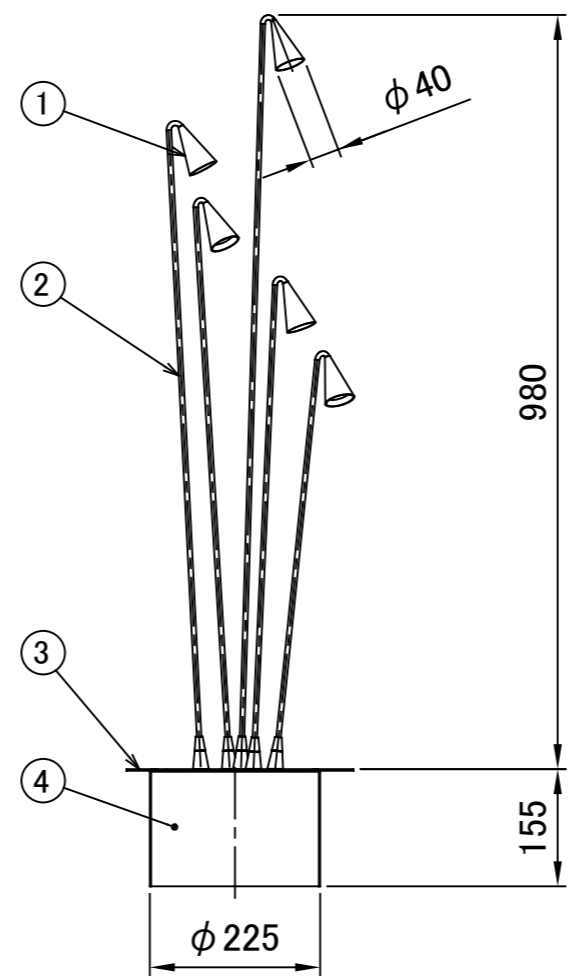
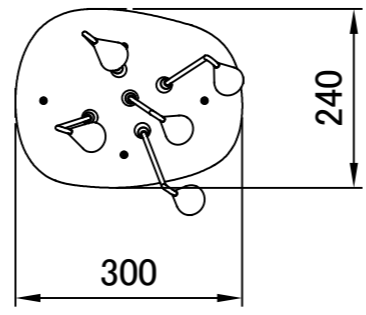


No.	部品名	個数	材質
1	シェード	5	アルミ
2	ポール	1	アルミ
3	プレート	5	スチール
4	土台	1	ステンレス

A
IP65



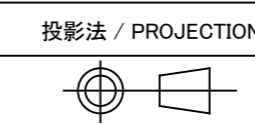
				名前 / NAME		消費電力 / POWER CONSUMPTION		品番 / PART NO.	
				検認	原	10.5W		HOA-D31K	
				検認	小林	光源 / LIGHTING		色 / COLOR	
				設計	小林	LED電球		カーキ	
				製図	桑原	重量 / WEIGHT		品名 / DRAWING NAME	
				日付	22/11/15	[B] 6.8kg		Brisa 707 5ピ-ス 1000	
				日付	22/11/15	投影法 / PROJECTION		尺度 / SCALE	
				日付	22/11/15	[C] NTS		DiGiTEC TAKASHO DIGITEC CO.,LTD.	
				日付	22/11/15	[C] NTS		1/1	

NO.	改定履歴 / REVISION HISTORY			日付	名前 / NAME	日付				
1				2	3	4	5	6	7	8

[C] 尺度修正 元1:10
[B] 重量修正 元4kg
[A] IP追記

23/06/16 桑原 丸吉 原
23/03/06 丸吉 小林 原
22/12/15 岩下 小林 原

設計 小林
製図 桑原



[C] NTS



1/1