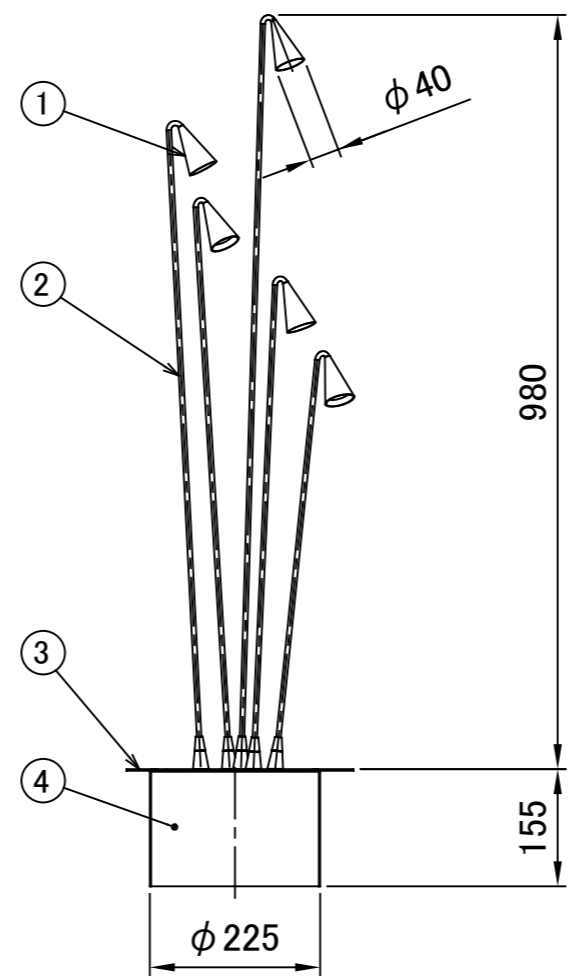
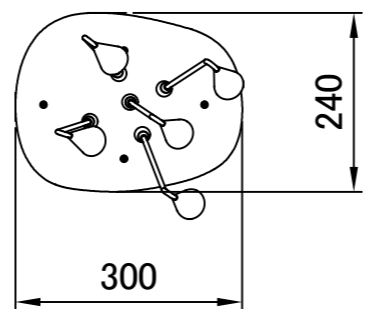


No.	部品名	個数	材質
1	シェード	5	アルミ
2	ポール	1	アルミ
3	プレート	5	スチール
4	土台	1	ステンレス

A
IP65



				名前 / NAME		消費電力 / POWER CONSUMPTION		品番 / PART NO.	
				検認	原	10.5W		HOA-D310	
				検認	小林	光源 / LIGHTING		色 / COLOR	
				設計	小林	LED電球		オクサイド	
				製図	桑原	重量 / WEIGHT		品名 / DRAWING NAME	
[C] 尺度修正 元1:10				23/06/16	桑原 丸吉 原	[B] 6.8kg		Brisa 707 5ピー入 1000	
[B] 重量修正 元4kg				23/03/06	丸吉 小林 原	投影法 / PROJECTION		尺度 / SCALE	
[A] IP追記				22/12/15	岩下 小林 原	[C] NTS		DiGiTEC TAKASHO DIGITEC CO.,LTD.	
NO. 改定履歴 / REVISION HISTORY				日付	名前 / NAME	日付	22/11/15		1/1

