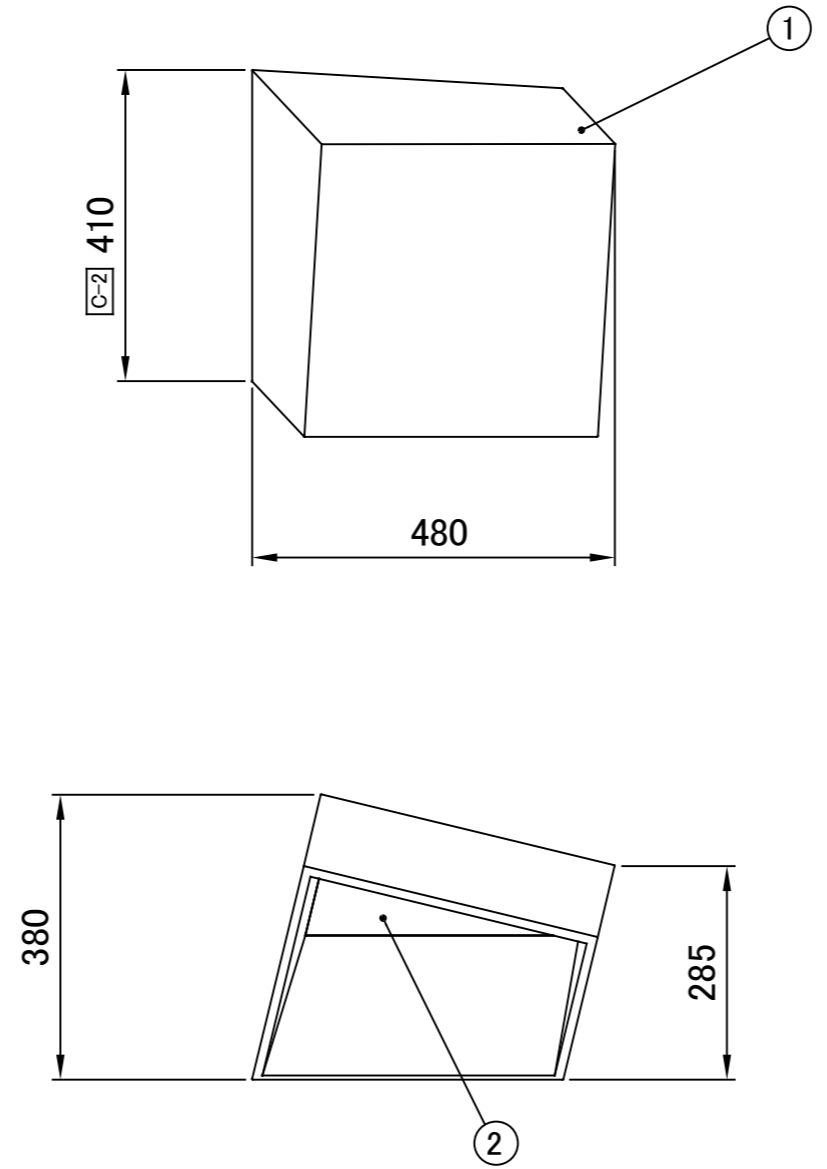
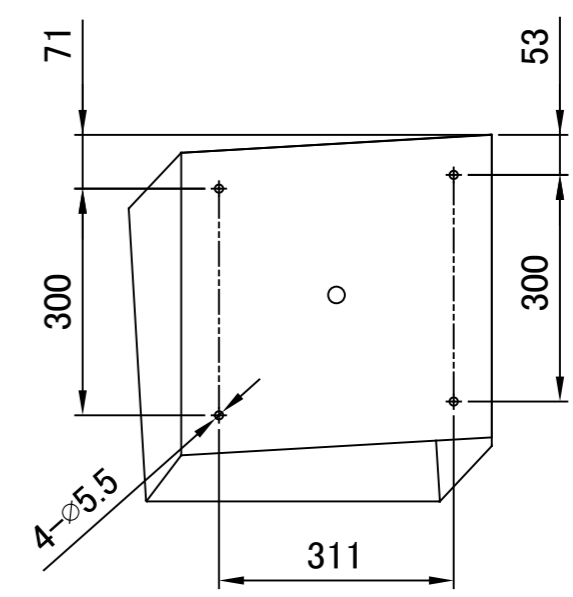


	1	2		3	4	5	6	7	8
A	No.	部品名	個数	材質					
	1	灯具	1	スチール					
	2	カバー	1	C-1 アクリル					

A-2
IP66



A-1 ■取付寸法図



				名前 / NAME		消費電力 / POWER CONSUMPTION		品番 / PART NO.	
				検認	原	B 23W		HOA-D32K	
						光源 / LIGHTING		色 / COLOR	
				検認	小林	LED電球		カーキ	
D	尺度修正 元1:10		23/06/16	桑原 丸吉 原		重量 / WEIGHT		品名 / DRAWING NAME	
C	C-1 材質名修正 元メタクリレート C-2 寸法取り変更		23/03/06	丸吉 小林 原		16kg		Break フォアスタンド	
B	消費電力修正 元18.4W		23/02/14	岩下 小林 原		投影法 / PROJECTION		尺度 / SCALE	
A	A-1 取付寸法図追加 A-2 IP追記		23/01/04	岩下 小林 原				D NTS	
NO.	改定履歴 / REVISION HISTORY		日付	名前 / NAME		日付		22/11/15	

DiGiTEC
 TAKASHO DIGITEC CO.,LTD.

1/1

1	2	3	4	5	6	7	8
---	---	---	---	---	---	---	---