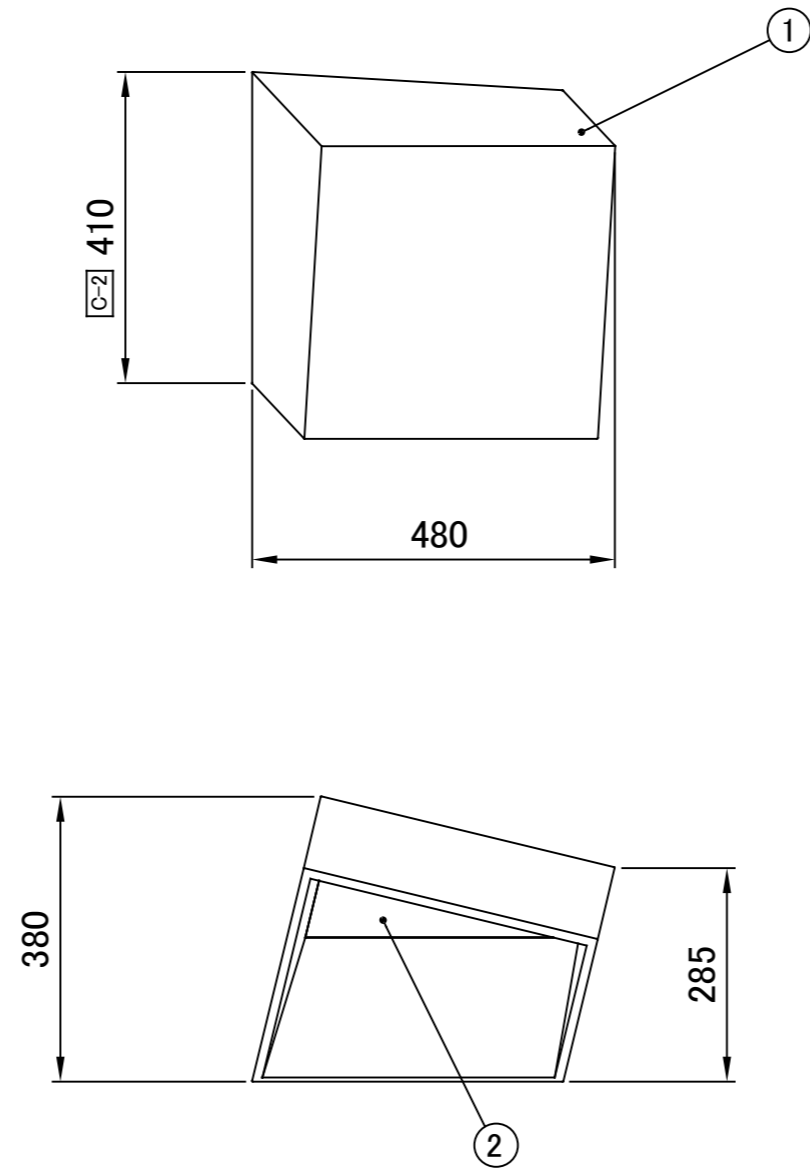
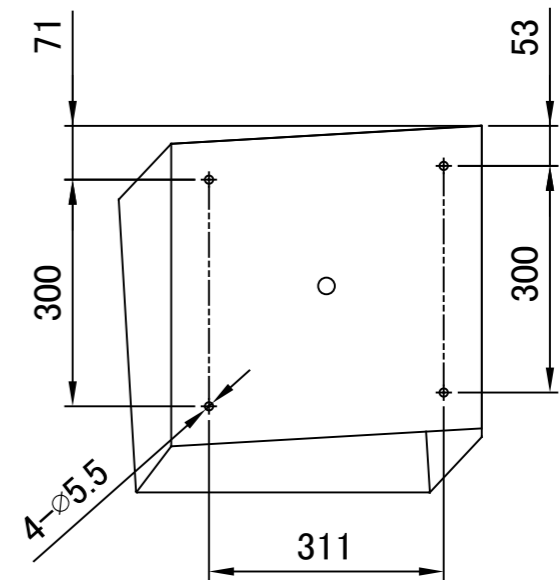


	1		2	3	4	5	6	7	8
A	No.	部品名	個数	材質					
	1	灯具	1	スチール					
	2	カバー	1	C-1 アクリル					

A-2
IP66



A-1 ■取付寸法図



				名前 / NAME		消費電力 / POWER CONSUMPTION		品番 / PART NO.	
				検認	原	B 23W		HOA-D320	
						光源 / LIGHTING		色 / COLOR	
				検認	小林	LED電球		オクサイド	
						重量 / WEIGHT		品名 / DRAWING NAME	
				設計	小林	16kg		Break フォアスタンド	
				製図	桑原	投影法 / PROJECTION	尺度 / SCALE	 DiGiTEC TAKASHO DIGITEC CO.,LTD.	
							D NTS		
F	NO.	改定履歴 / REVISION HISTORY		日付	名前 / NAME	日付	22/11/15		

1	2	3	4	5	6	7	8
---	---	---	---	---	---	---	---