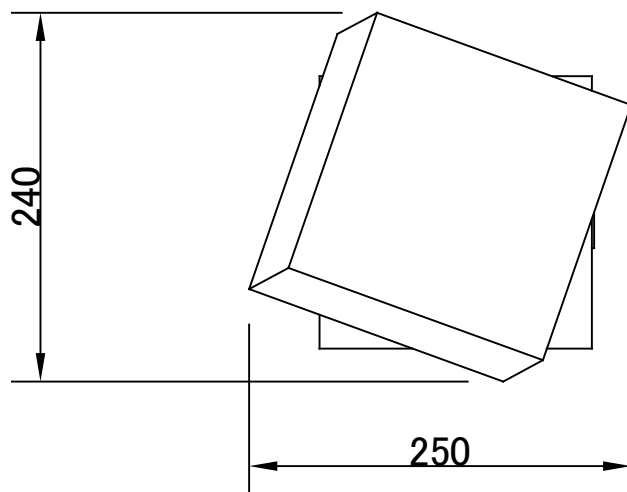
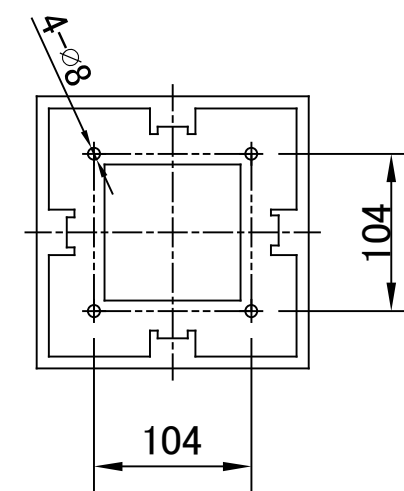
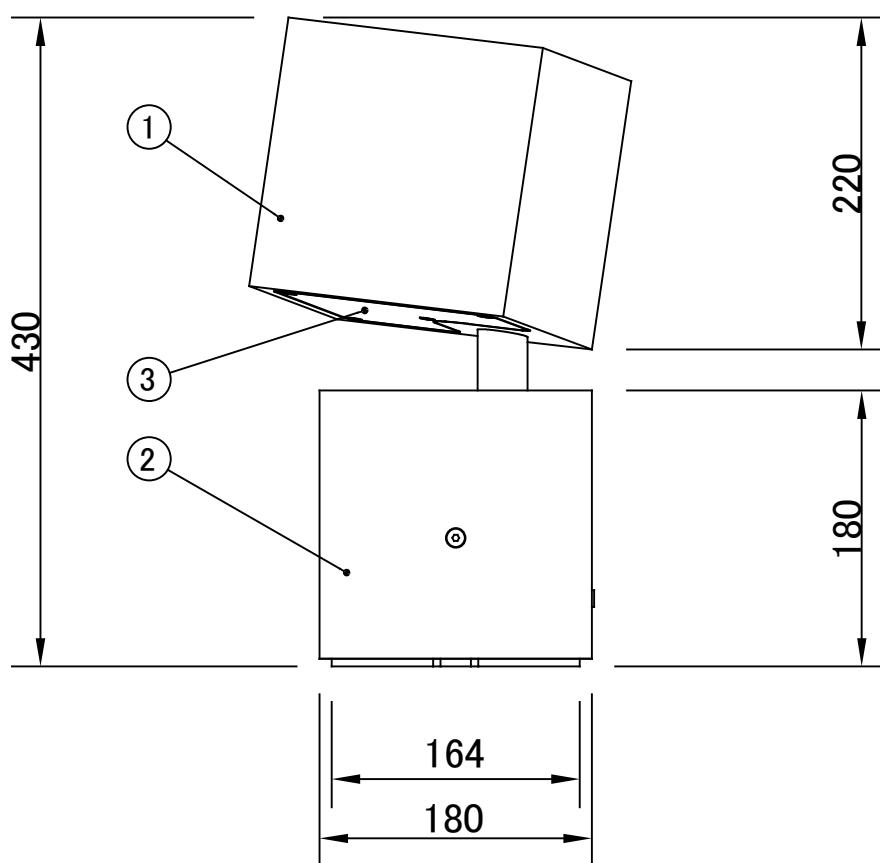


No.	部品名	個数	材質
1	灯具	1	C-1 ポリマーコンクリート
2	ベース	1	C-1 ポリマーコンクリート
3	カバー	1	C-2 アクリル

A-2
IP66



A-1 ■取付寸法図



				名前 / NAME		消費電力 / POWER CONSUMPTION		品番 / PART NO.		
				検認	原	B 8W		HOA-D33C		
						光源 / LIGHTING		色 / COLOR		
				検認	小林	LED電球		コンクリート		
						重量 / WEIGHT		品名 / DRAWING NAME		
				設計	小林	C-3 19.4kg		Break フォア ショート		
				製図	桑原	投影法 / PROJECTION		尺度 / SCALE		
				日付	22/11/15			D NTS		
								DiGiTEC TAKASHO DIGITEC CO.,LTD.		
								1/1		
NO.	改定履歴 / REVISION HISTORY			日付	名前 / NAME	日付				
1				2		3				

D	尺度修正 元1:5	23/06/16	桑原 丸吉 原
C	C-1 材質名修正 元コンクリート C-2 材質名修正 元メタクリレート C-3 重量修正 元4.7kg	23/03/06	丸吉 小林 原
B	消費電力修正 元6.2W	23/02/14	岩下 小林 原
A	A-1 取付寸法図追加 A-2 IP追記	23/01/04	岩下 小林 原