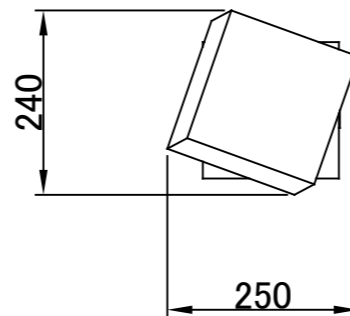
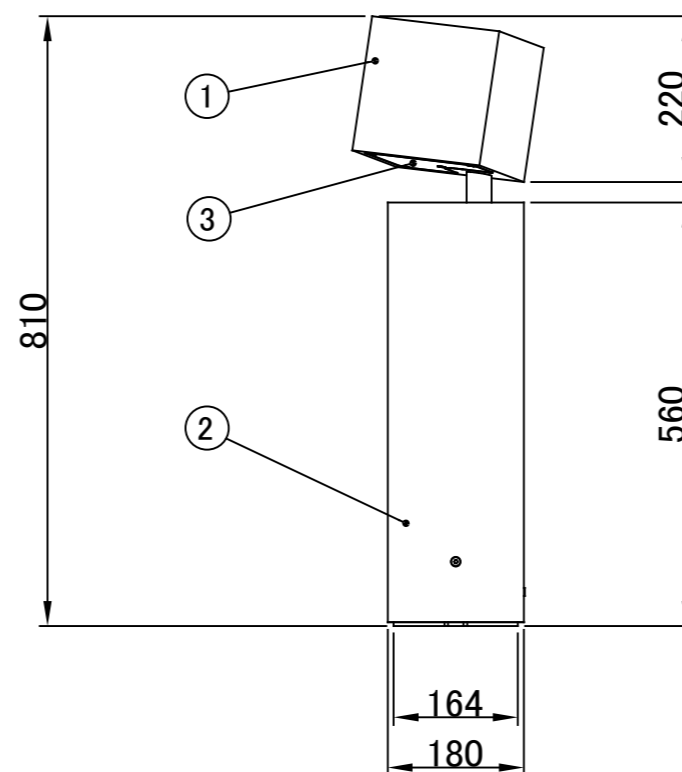
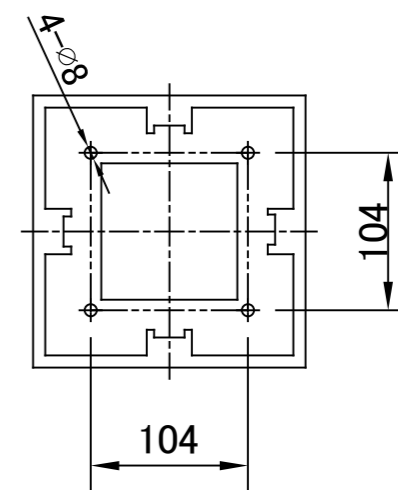


	1	2	3	4	5	6	7	8	
A	No.	部品名	個数	材質					A-2 IP66
	1	灯具	1	C-1 ポリマーコンクリート					
	2	ベース	1	C-1 ポリマーコンクリート					
	3	カバー	1	C-2 アクリル					



A-1 ■取付寸法図



					名前 / NAME	消費電力 / POWER CONSUMPTION	品番 / PART NO.
					検認 原	B 8W	HOA-D34C
					検認 小林	光源 / LIGHTING LED電球	色 / COLOR コンクリート
D	尺度修正 元1:10	23/06/16	桑原 丸吉 原	設計 小林	重量 / WEIGHT C-3 35.1kg	品名 / DRAWING NAME Break フロアツール	
C	C-1 材質名修正 元コンクリート C-2 材質名修正 元メタクリレート C-3 重量修正 元7.3kg	23/03/06	丸吉 小林 原	製図 桑原	投影法 / PROJECTION	尺度 / SCALE	
B	消費電力修正 元6.2W	23/02/14	岩下 小林 原	日付 22/11/15	⊕	D NTS	
A	A-1 取付寸法図追加 A-2 IP追記	23/01/04	岩下 小林 原				
NO.	改定履歴 / REVISION HISTORY		日付	名前 / NAME	日付		

