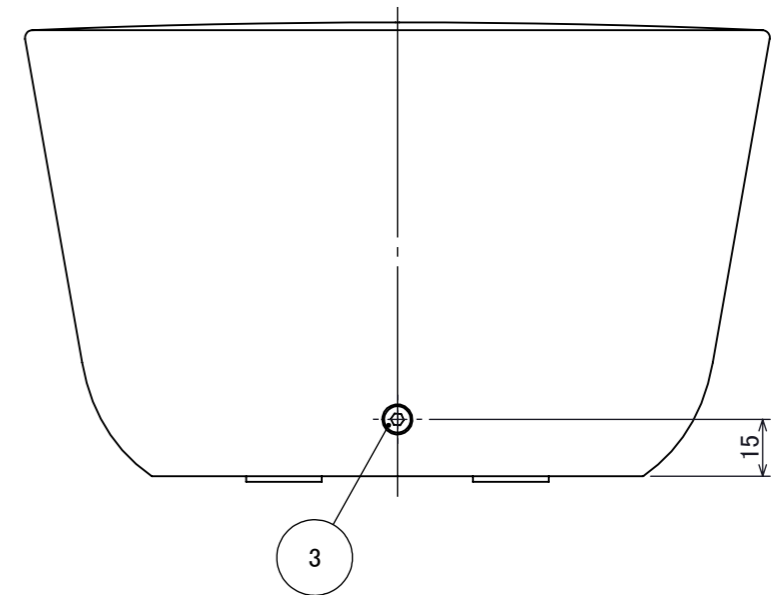
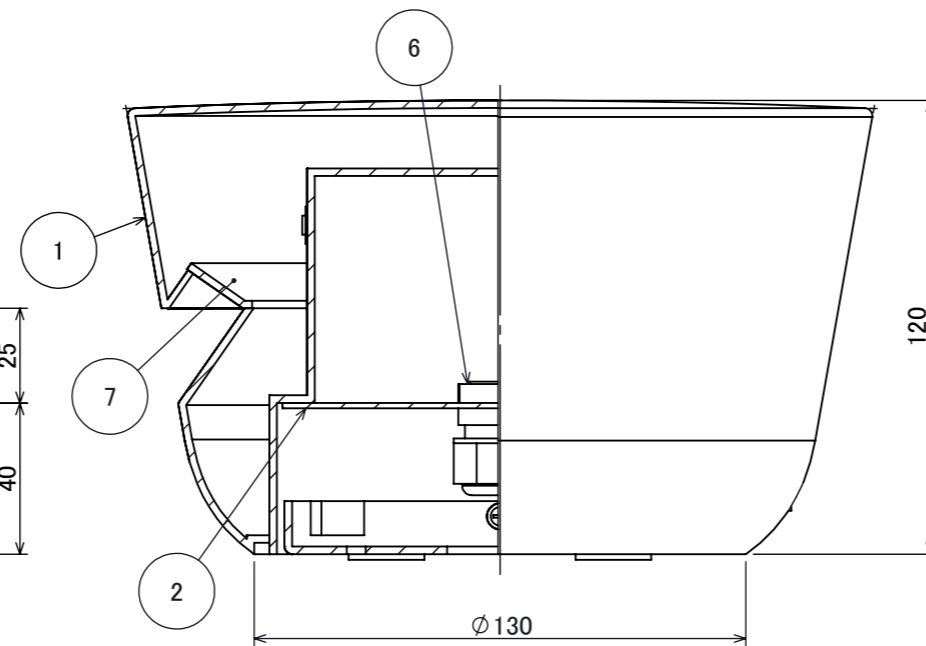
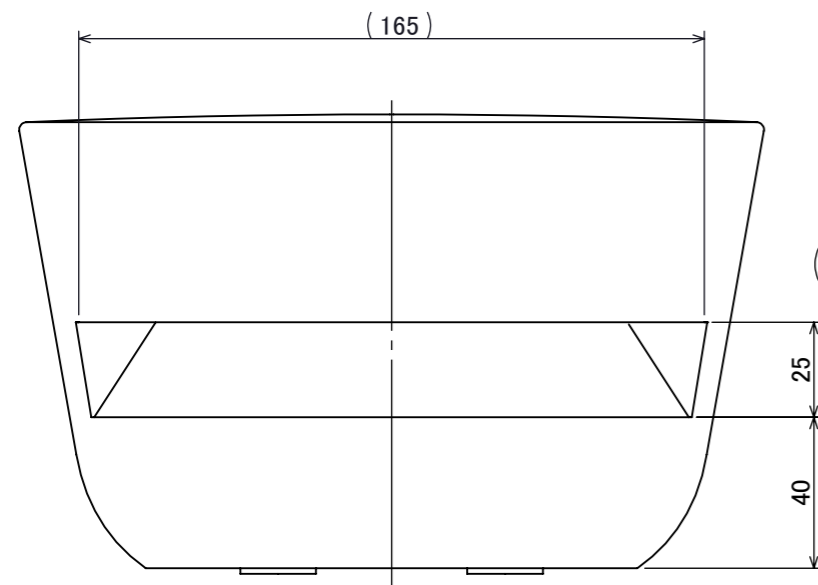
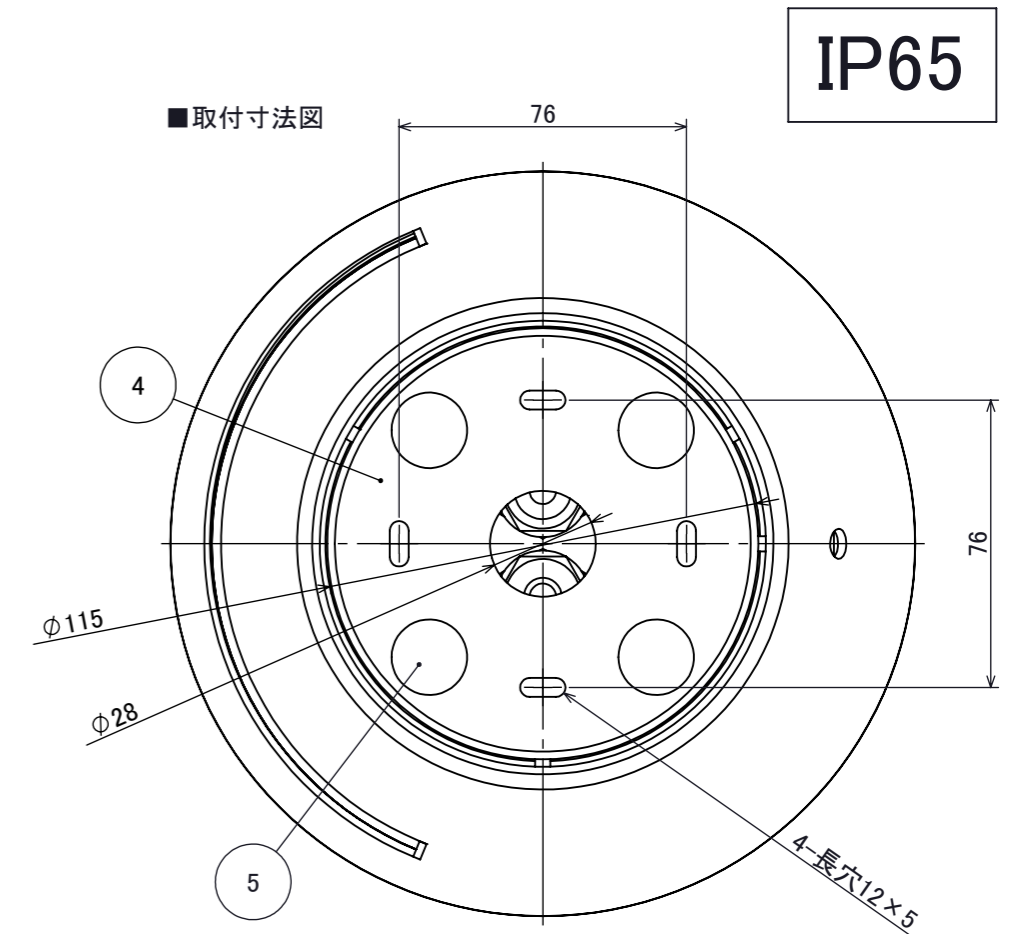
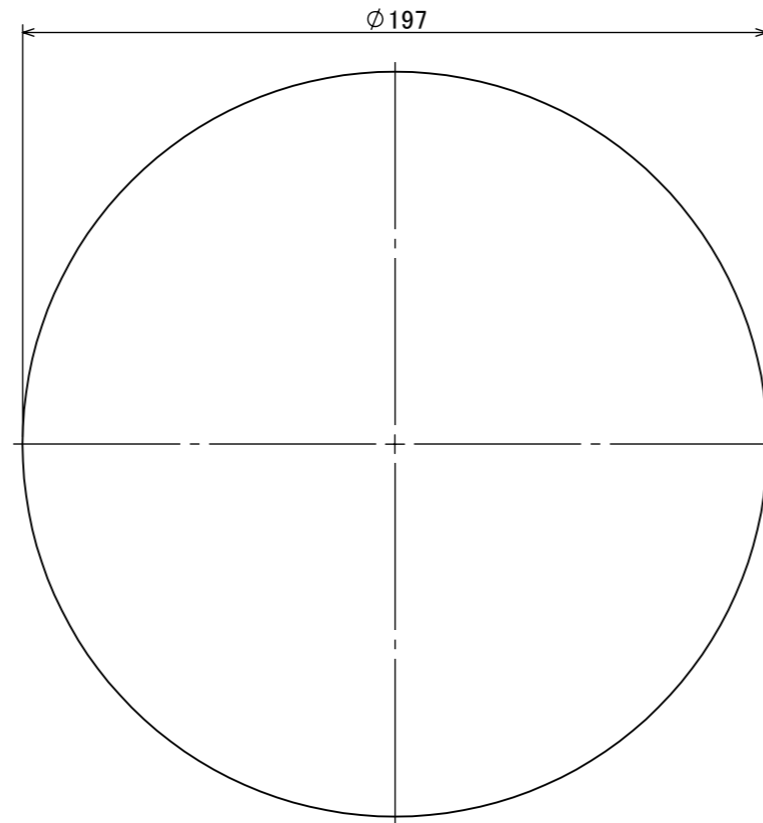


No.	部品名	個数	材質
1	ボディ	1	アルミ
2	配線カバー	1	ステンレス
3	キャップボルト M4×20	1	ステンレス
4	取付金具	1	ステンレス
5	パッキン	4	シリコン
6	ケーブルグランド	2	ナイロン
7	シェード	1	ポリカーボネート



名前 / NAME		消費電力 / POWER CONSUMPTION	品番 / PART NO.
検認	原	7.8W	HOA-D58BK/H/G
検認	丸吉	光源 / LIGHT	色 / COLOR
設計	岩下	LED: 電球色	グラファイトブラック/ベージュ/グリーン
製図	岩下	重量 / WEIGHT	品名 / DRAWING NAME
NO.	改定履歴 / REVISION HISTORY	2.7kg	Dots outdoor スタンド200 片側配光
日付	名前 / NAME	投影法 / PROJECTION	尺度 / SCALE
日付	2024/01/22		1:2



1/1