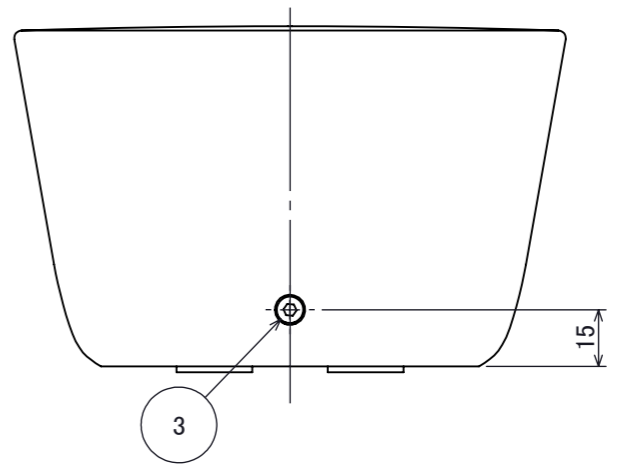
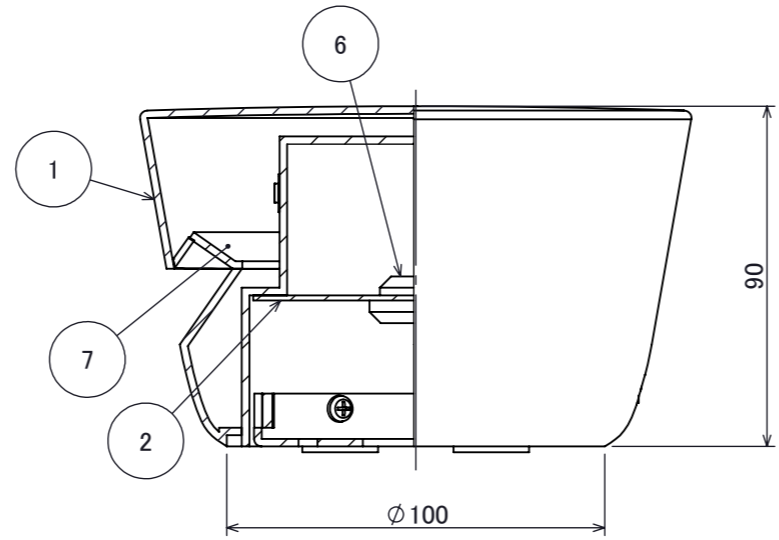
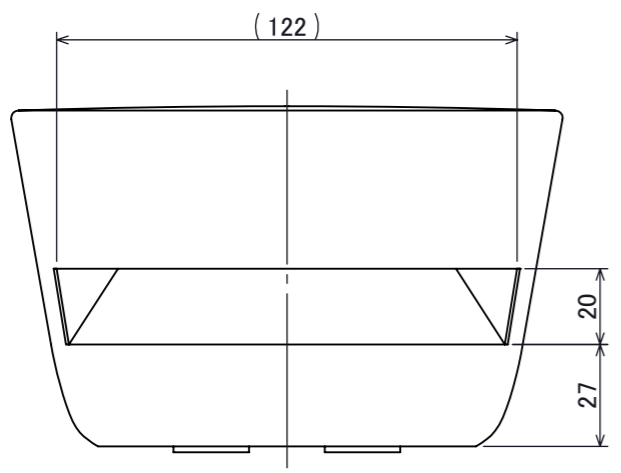
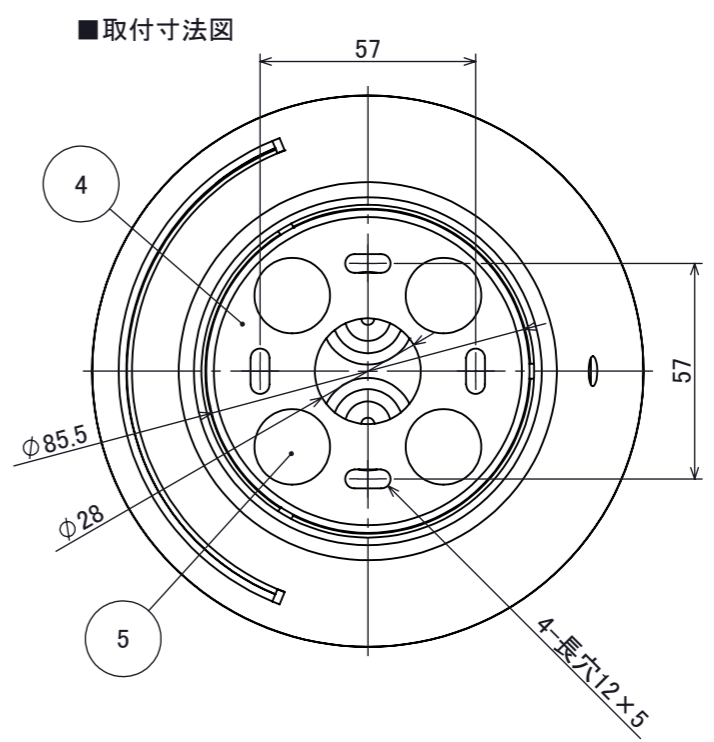
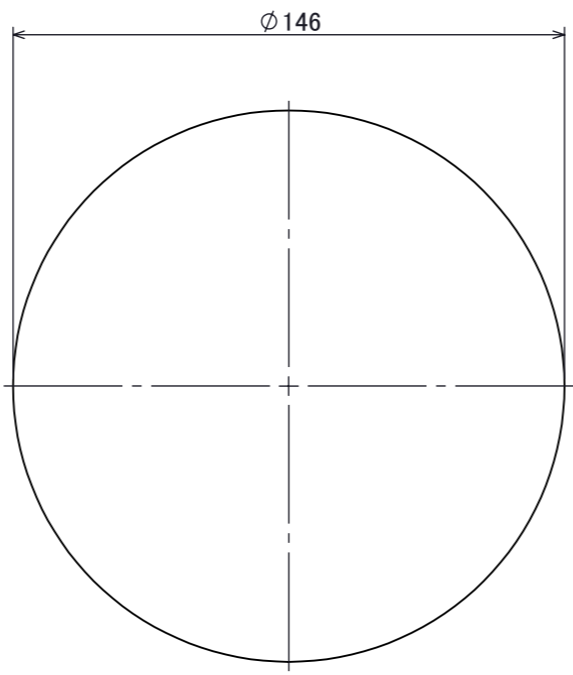
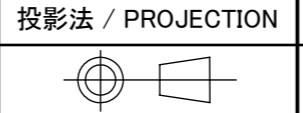


No.	部品名	個数	材質
1	ボディ	1	アルミ
2	配線カバー	1	ステンレス
3	キャップボルト M4×20	1	ステンレス
4	取付金具	1	ステンレス
5	パッキン	4	シリコン
6	グロメット	2	ゴム
7	シェード	1	ポリカーボネート

IP65



名前 / NAME		消費電力 / POWER CONSUMPTION		品番 / PART NO.	
検認	原	4.6W		HOA-D59BK/H/G	
検認	丸吉	光源 / LIGHT		色 / COLOR	
設計	岩下	LED:電球色		グラファイトブラック/ベージュ/グリーン	
製図	岩下	重量 / WEIGHT		品名 / DRAWING NAME	
NO.	改定履歴 / REVISION HISTORY	日付	名前 / NAME	日付	2024/01/22



尺度 / SCALE: 1:2



1/1