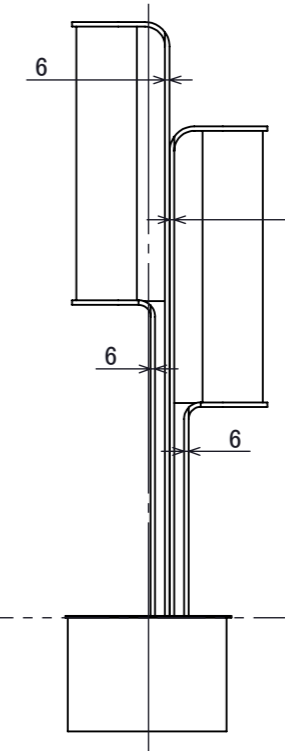
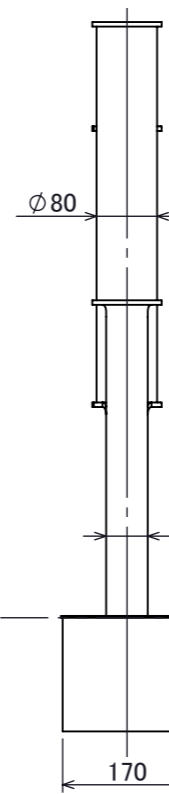
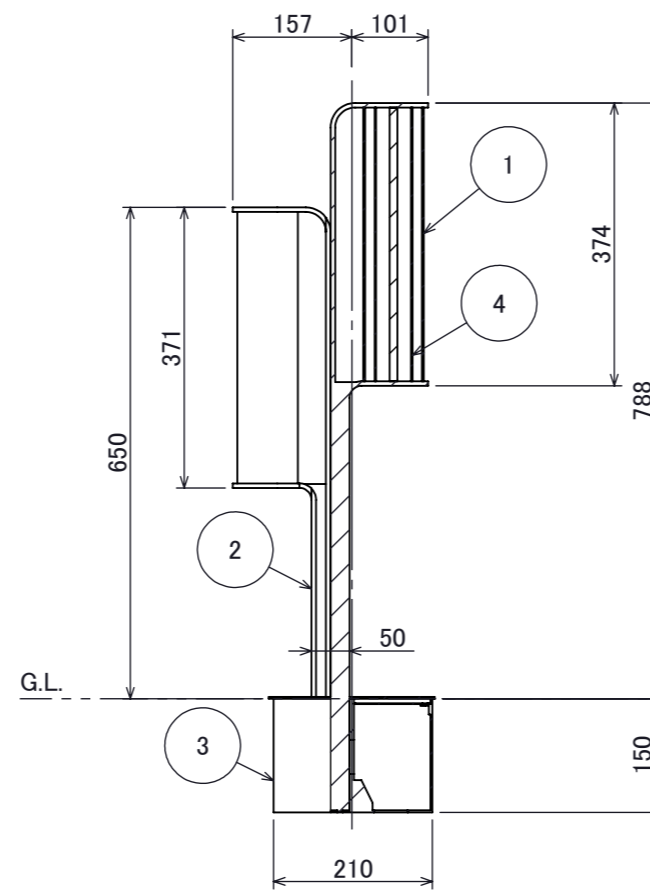
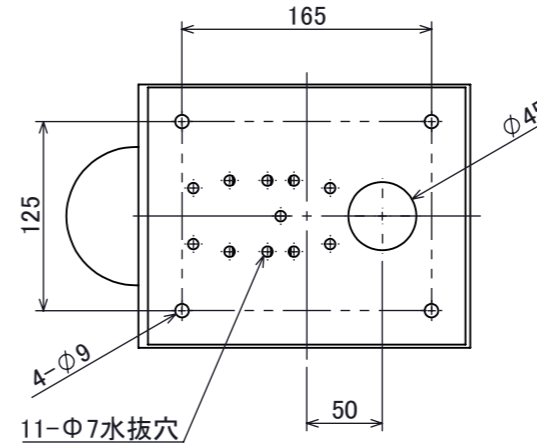
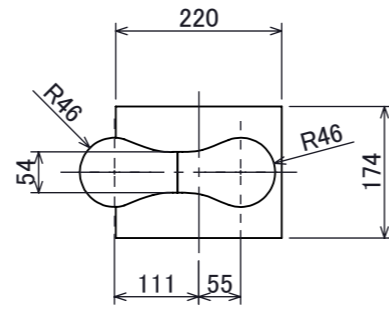


No.	部品名	個数	材質
1	カバー	2	ガラス
2	支柱	2	アルミ
3	埋込ボックス	1	スチール
4	シェード	1	ポリカーボネート

IP65

■取付寸法図 器具下面 尺度1:5



名前 / NAME		消費電力 / POWER CONSUMPTION		品番 / PART NO.	
検認	原	7W		HOA-D63BK	
検認	丸吉	光源 / LIGHT		色 / COLOR	
設計	岩下	LED: 電球色		ブラック	
製図	岩下	重量 / WEIGHT		品名 / DRAWING NAME	
NO.	改定履歴 / REVISION HISTORY	日付	名前 / NAME	日付	2024/02/29
		約25.6kg		Class フロアランプ 785 2灯タイプ	
		投影法 / PROJECTION	尺度 / SCALE	 DiGiTEC TAKASHO DIGITEC CO.,LTD.	
			1:10		