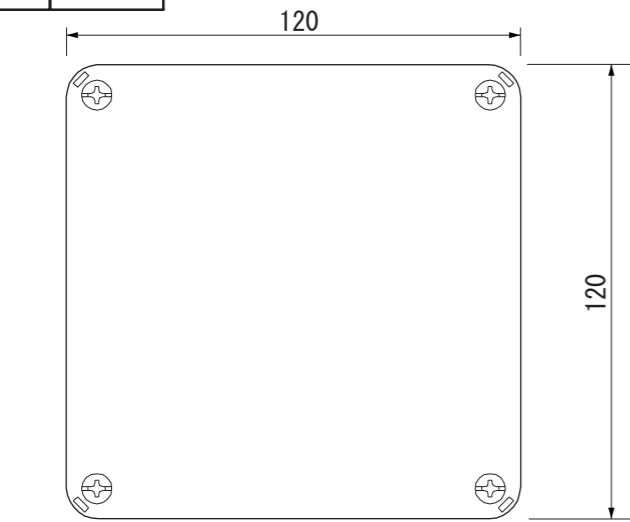
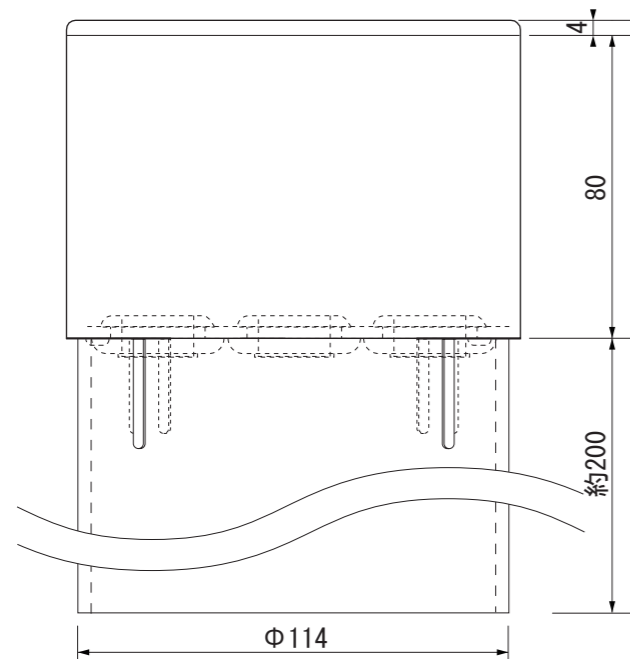


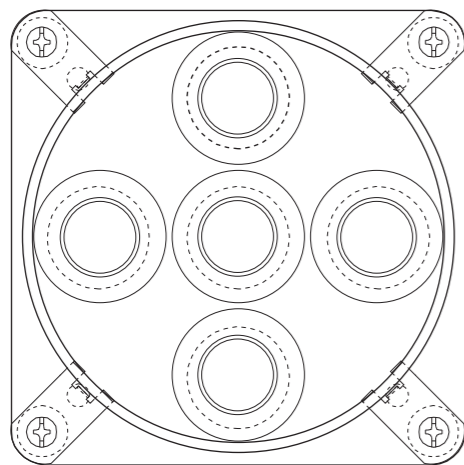
■ 暴 図



【全体上面図】

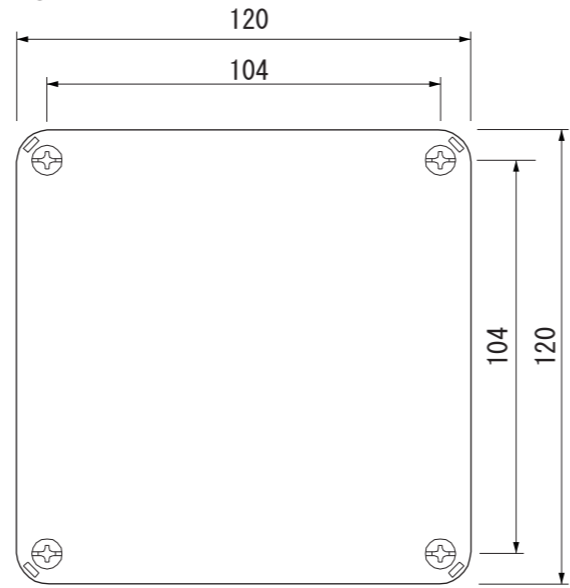


【全体正面図】

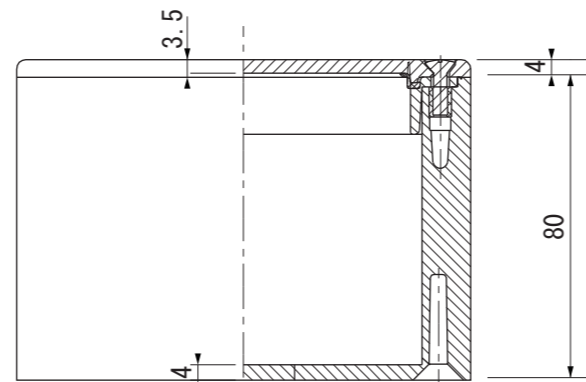


【全体底面図】

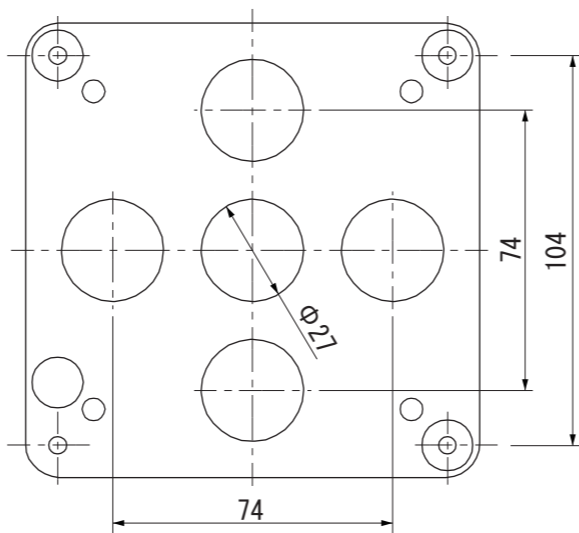
■ 構成A (ジャンクションボックス)
S=1:2



【上面図】

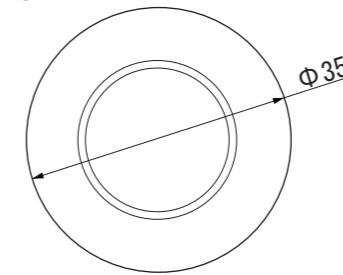


【正面図】

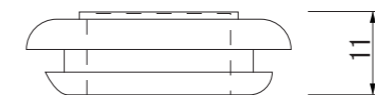


【底面図】

■ 構成B (グロメット)
S=1:1

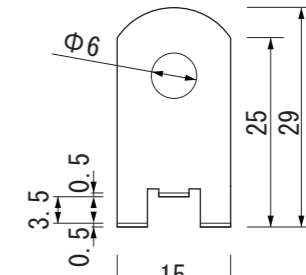


【上面図】

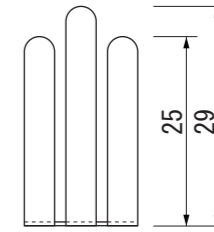


【正面図】

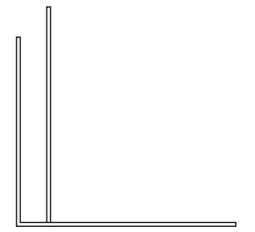
■ 構成C (取付金具)
S=1:1



【上面図】

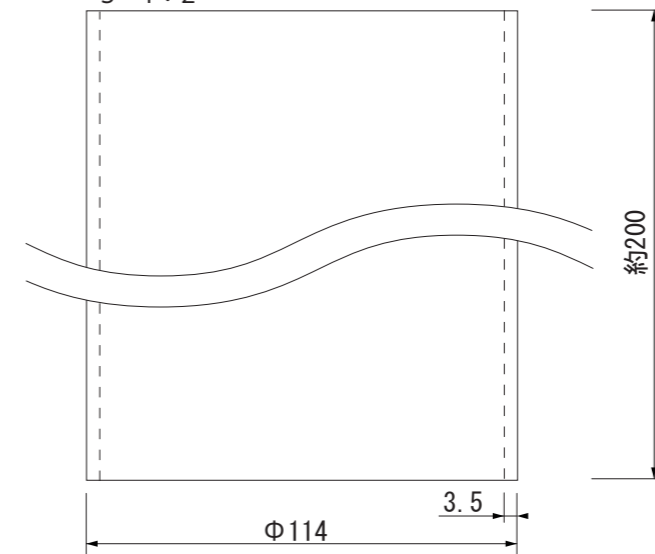


【正面図】



【側面図】

■ 構成D (パイプ)
S=1:2



【正面図】

寸法数値 : mm表記
寸法公差 : $\pm 0.5\text{mm}$

備考欄	③			日付	2011年 4月 25日			品番	JB-G
	②	2011.4.25	材質/ステンレス、塩化ビニール、ネオプレンゴム	製図	検図	承認	図番	49428600	品名
	①	2011.4.25	重量/約1.2kg	木谷	花田	古澤	尺度	1:2	
	符号	日付	記事						



株式会社タカショー
和歌山県海南市南赤坂20-1
TEL. 073-482-4128 (代)
FAX. 073-486-2560 (代)