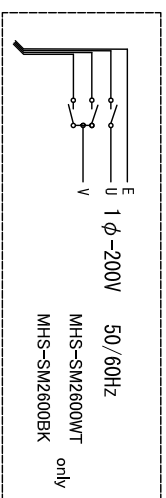
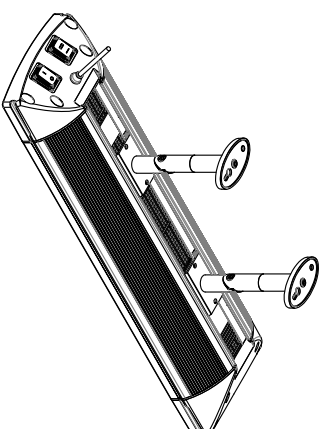
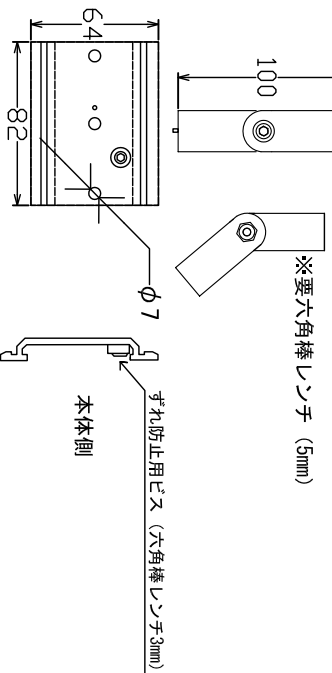


壁側

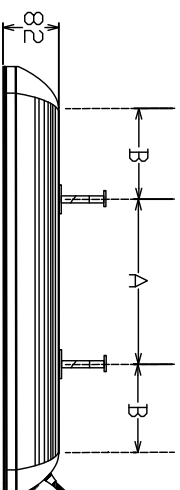
延長金具

角度調整 (最大40度)

※要六角棒レンチ (5mm)



1φ-100V対応機種  
MHS-SP1400BK, MHS-SP1400WT only



8	MHS-SM2600WT	单相200V~2.6kW	890	370以上	175以下	5.0	
7	MHS-SM2600BK	单相200V~2.6kW	890	370以上	175以下	5.0	
6	MHS-SP2600WT	单相200V~2.6kW	890	370以上	175以下	5.0	
5	MHS-SP2600BK	单相200V~2.6kW	890	370以上	175以下	5.0	
4	MHS-SP2000WT	单相200V~2.0kW	810	300以上	175以下	4.5	
3	MHS-SP2000BK	单相200V~2.0kW	810	300以上	175以下	4.5	
2	MHS-SP1400WT	单相100V~1.4kW	670	240以上	135以下	4.0	
1	MHS-SP1400BK	单相100V~1.4kW	670	240以上	135以下	4.0	

※ 電源ケーブルは、容量・仕様にあったキャパシタケーブルを御使用下さい。  
 ※ 接続部の絶縁処理を必ず行なって下さい。  
 ※ 漏電ブレーカを必ず御使用下さい。

型番	型番	型番	型番
MHS	MHS	MHS	MHS
大泉ヒート株式会社			

通風口	3芯φ4×2.0mm/1.1m
結線用ケーブル	120°C・自動復帰型
過昇温防止器	142°C/250V/15A
温度ヒューズ	アルミ・格子状
保護ガード	チタン
本体	クロムナイト、NP
電線口	チタンの角度可変型
固定金具	SUS
反射板取付板	AL
反射板	
遠赤外線ヒータ	容量による

No	部品名	仕様	記号
	名称	遠赤外線ヒータ	
	型番	SPOTシリーズ	

型番 EFH161129-1