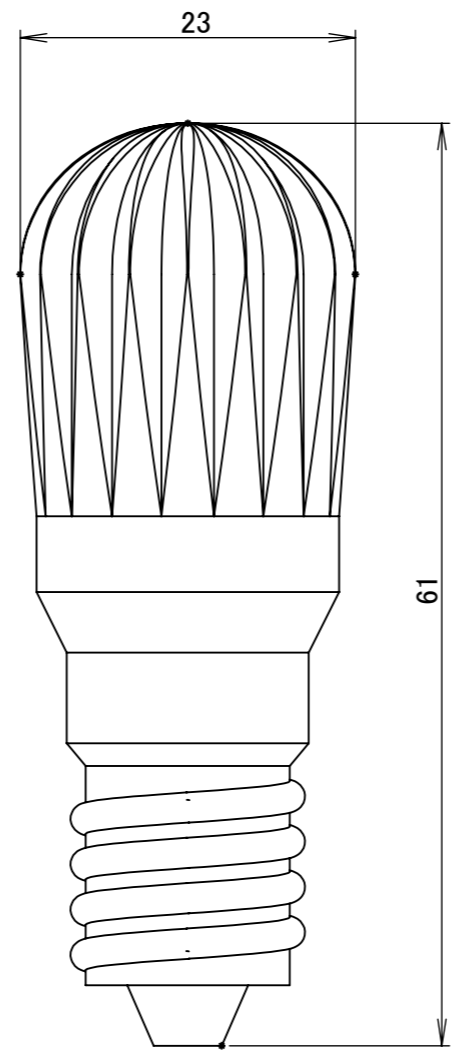


普通許容公差 (mm)		
3以下		±0.1
3を超え6以下		±0.1
6を超え30以下		±0.2
30を超え120以下		±0.3
120を超え400以下		±0.8
400超		±0.8
ねじ位置公差		±0.2
角度公差 (°)	曲げ	±1.5
	切削	±0.5



				名前 / NAME		消費電力 / POWER CONSUMPTION		品番 / PART NO.	
				検認	原	約0.5W(1球あたり)		MKA-T01W/D/F	
				検認	小林	光源 / LIGHT		色 / COLOR	
				設計	小林	電球 E-14		-	
				製図	青木	重量 / WEIGHT		品名 / DRAWING NAME	
						約0.014kg		E14 Bulb	
						投影法 / PROJECTION	尺度 / SCALE	 DiGiTEC <small>TAKASHO DIGITEC CO.,LTD.</small>	
							NTS		
NO.	改定履歴 / REVISION HISTORY			日付	名前 / NAME	日付	2020/06/17		